

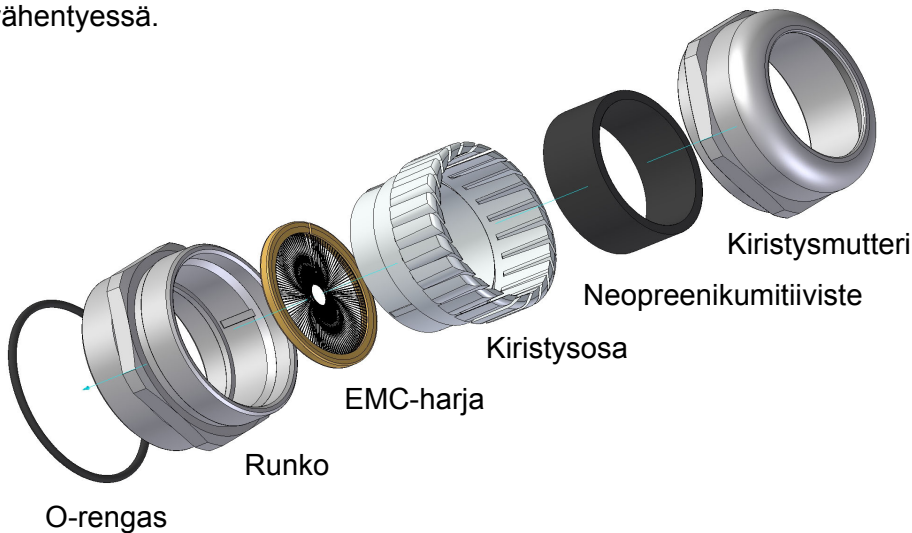
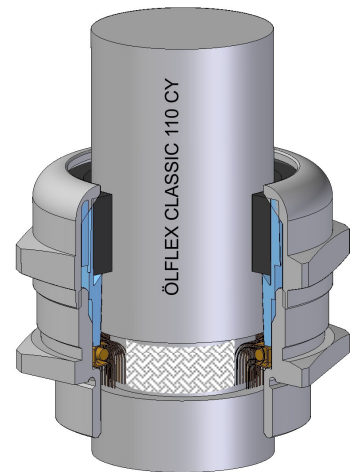
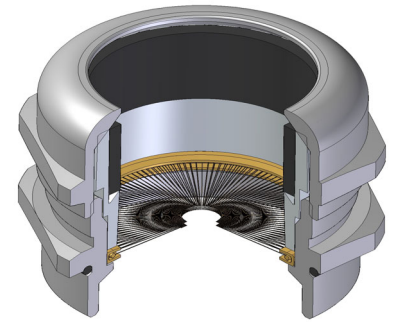
SKINTOP® MS-M Brush SKINTOP® MS-M Brush plus

Holkkitiivisteet häiriösuojatuille kaapeleille ainutlaatuisella, patentoidulla EMC-harjalla.

SKINTOP® MS-M Brush

on ihanteellinen kaapelitiivistetyyppi kaikille suurille (Ø9 mm – Ø98 mm) kuparilangalla häiriösuojatuille kaapeleille. Patentoidun EMC-harjan ansiosta kontakti tiivisteeseen ja kaapelin häiriösuojauksen välillä on huomattavasti entistä parempi, jopa lähes 100 %.

SKINTOP® MS-M Brush näyttää samalta kuin perinteiset EMC-mallit, mutta sen asentaminen kaapelille on huomattavasti nopeampaa ja helpompaa kuin minkään muun vastaavan tiivisteeseen. Tässä holkkitiivisteessä on kaikki tarvittava kaapelille; keskitys, kiinnitys, vedonpoisto, maadoitus ja tiivistys (IP68, 5 bar). Holkkitiivisteiden laajat kiristysalueet helpottavat huomattavasti asennuksia ja yksinkertaistavat varastointia tuotetyyppien vähentyessä.



Tekniset tiedot

⚠ HUOM
Asennusmittoja ja -momenteja ei saa ylittää!
Katso taulukko T21

🔧 Materiaali
Runko: niklattu messinki
EMC-harja: messinki
Sisäosa: polyamidi
Tiiviste: erikois elastomeeri
O-rengas: erikois elastomeeri

IP Koteloitiluokka
IP 68 - 5 bar
IP 69K (M25x1,5 ... M63x1,5)

🌡 Lämpötila-alue
dynaaminen: -30... +100°C

Tuotenumero	Koko	Kaapelin ulkohalkaisija min-maks mm	Häiriönsuojapalmikon halkaisija min mm	Kierteen pituus mm	Avainväli mm	Pakkausko
SKINTOP® MS-M BRUSH						
53112676	25 x 1,5	9.0-17.0	6.0	29	8.0	10
53112677	32 x 1,5	11.0-21.0	8.0	36	9.0	1
53112678	40 x 1,5	19.0-28.0	10.0	45	9.0	1
53112679	50 x 1,5	27.0-35.0	14.0	54	10.0	1
53112680	63 x 1,5	34.0-45.0	20.0	67	15.0	1
53112681	63 x 1,5 plus	44.0-55.0	25.0	75	15.0	1
53112501	75 x 1,5	53.0-63.0	35.0	95	15.0	1
53112500	75 x 1,5 plus	58.0-68.0	35.0	95	15.0	1
53112503	90 x 2	66.0-78.0	45.0	115	20.0	1
53112505	110 x 2	76.0-88.0	55.0	135	25.0	1
53112504	110 x 2 plus	86.0-98.0	55.0	135	25.0	1