

## HAAKE HSC®-turvareunojen kyselylomake

sivu 1(3)

Täytä lomake mahdollisimman täydellisesti ja lähetä myyntiimme, osoitteeseen: info.automaatio@lappgroup.comtai faksiin 020 764 6820.

### Yhteystiedot

Etu- ja sukunimi *:		Sähköposti :	
Yritys *:		Puhelinnumero:	
Osoite*:		Faksinumero:	
Postinumero*:		Postitoimipaikka *:	
Valtio (asennuskohde)*:			

### Haluttu profiili ja kappalemäärä

Määrä:	kpl	Profiili:	HSC
--------	-----	-----------	-----

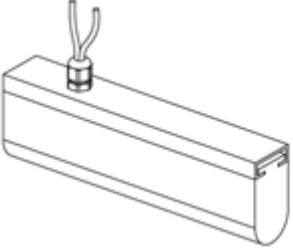
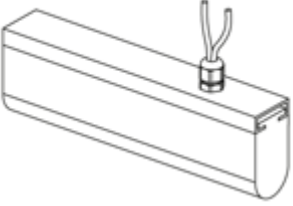
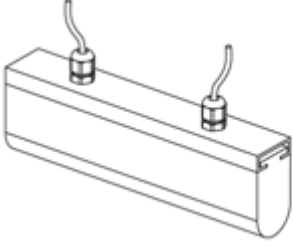
Valitse profiilityyppi (esim. HSC 65-35-01) sivulta: [http://www.haake-technik.com/index.php/Height\\_selection\\_for\\_HSC.html](http://www.haake-technik.com/index.php/Height_selection_for_HSC.html)

### Pituus ja sovellus

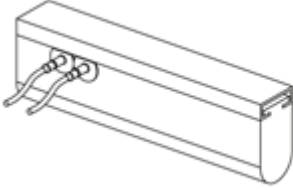
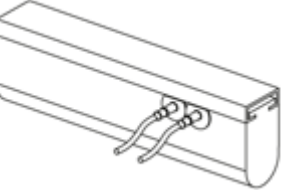
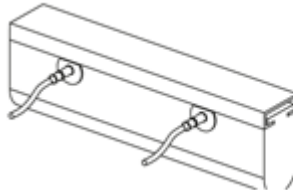
Pituus =	mm	Sovellus:	kuiva sisätila	kostea sisätila	märkä ulkotila
----------	----	-----------	----------------	-----------------	----------------

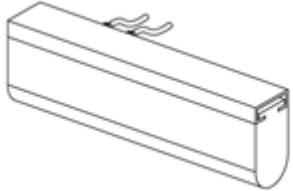
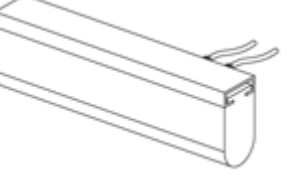
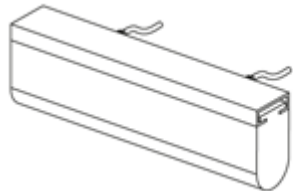
**Siirry seuraavalle sivulle...**

**Päältä** (saatavana vain pulttiversiona, katso kohta Asennusvaihtoehdot)

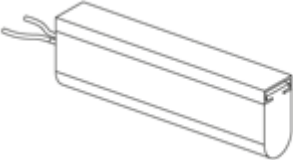
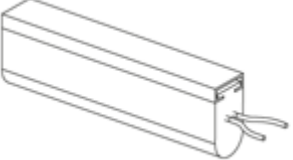

 <p><b>Top left</b> x = 50 mm</p> <p>päältä vasemmalta</p>	 <p><b>Top right</b> x = 50 mm</p> <p>päältä oikealta</p>	 <p><b>Top left and right</b> x = 50 mm</p> <p>päältä vasemmalta ja oikealta</p>
-------------------------------------------------------------------------------------------------------------------------------------------------	-------------------------------------------------------------------------------------------------------------------------------------------------	-------------------------------------------------------------------------------------------------------------------------------------------------------------------------

**Sivulta**

 <p><b>Front left</b> x = 50 mm</p> <p>etusivulta vasemmalta</p>	 <p><b>Front right</b> x = 50 mm</p> <p>etusivulta oikealta</p>	 <p><b>Front left and right</b> x = 50 mm</p> <p>etusivulta vasemmalta ja oikealta</p>
-------------------------------------------------------------------------------------------------------------------------------------------------------	-------------------------------------------------------------------------------------------------------------------------------------------------------	-------------------------------------------------------------------------------------------------------------------------------------------------------------------------------

 <p><b>Rear left</b> x = 50 mm</p> <p>takasivulta vasemmalta</p>	 <p><b>Rear right</b> x = 50 mm</p> <p>takasivulta oikealta</p>	 <p><b>Rear left and right</b> x = 50 mm</p> <p>takasivulta vasemmalta ja oikealta</p>
--------------------------------------------------------------------------------------------------------------------------------------------------------	--------------------------------------------------------------------------------------------------------------------------------------------------------	--------------------------------------------------------------------------------------------------------------------------------------------------------------------------------

**Päädystä**

 <p><b>Frontal left</b></p> <p>päädystä vasemmalta</p>	 <p><b>Frontal right</b></p> <p>päädystä oikealta</p>	 <p><b>Frontal left and right</b></p> <p>päädystä oikealta ja vasemmalta</p>
-------------------------------------------------------------------------------------------------------------------------------------------	-------------------------------------------------------------------------------------------------------------------------------------------	-------------------------------------------------------------------------------------------------------------------------------------------------------------------

## Johtimien pituus

1.000 mm (vakio)	L mm (erikoistilaus, lisähinta)	L =            mm
------------------	---------------------------------	-------------------

## Asennusvaihtoehdot

Ei asennusvalmiuksia kiinnitysprofiilissa (asiakas toteuttaa)				
Pultit, M6 ×	14 mm	23 mm	- vain profiilit ...-01	(hyötypituus 14 tai 23 mm)
Pultit, M8 ×	18 mm	28 mm	- vain profiilit ...-01	(hyötypituus 18 tai 28 mm)
Reiät, Ø = 6 mm				
Soikioreiät, 7,5×21 mm			- vain profiilit ...-02 ja ...-03	

## Mitoitus

Asennusmitat esitetään muuttujilla <b>a</b> ja <b>b</b> . <b>a</b> merkitsee ensimmäistä ja viimeistä etäisyyttä (symmetrinen rakenne) ja <b>b</b> merkitsee välitäisyyksiä.	
Valmistaja valitsee	Asiakkaan oma mitoitus

## Lisätietoja