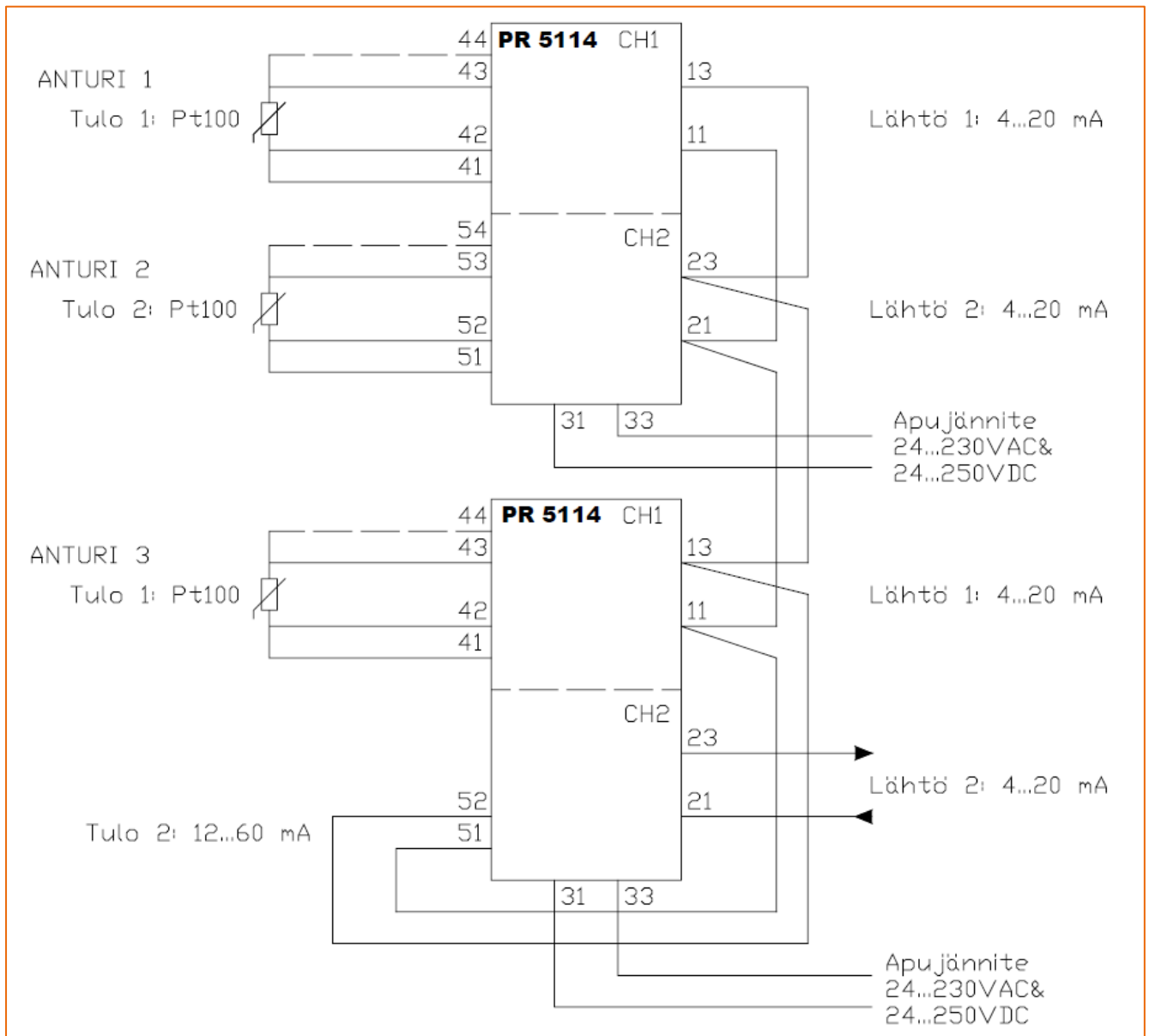


KOLMEN LÄMPÖTILA-ANTURIN KESKIARVOKYTKENTÄ

Tällä kytkennällä voi mitata kolmen 4-johdinmittauksella kytketyn Pt100-lämpötila-anturin keskiarvoa.

Viestimuuntimiksi soveltuvat 2-kanavaiset PR electronics 5114-muuntimet, joita tarvitaan 2 kappaletta:

- joko turvallisen tilan vakiotyypit: 2 kpl **5114 A_B**
- tai räjähdysvaarallisen tilan Ex-hyväksytyt: 1 kpl **5114 B1B** (In: 2xRTD) + 1 kpl **5114 B3B** (In: RTD+mA)



5114-muuntimien tarkat tuotetiedot saa suomenkielisiltä sivuilta:

<https://www.prelectronics.com/fi/tuotteet/monitoimilaitteet/5100/programmable-transmitter-5114a/>

<https://www.prelectronics.com/fi/tuotteet/ex-i-muuntimet/5100/programmable-transmitter-5114b/>

Lapp Automaatio Oy
Martinkyläntie 52
FI-01720 Vantaa, Finland

lappautomaatio.fi

Tekninen myynti/Technical sales:
P: +358 (0)20 764 6410

Avoimet tilaukset/Open orders:
P: +358 (0)20 764 6420

Kotipaikka/Domicile
Vantaa

Y-tunnus: 1107293-1
VAT: FI11072931

Lapp Automaatio on osa LAPP Groupia
A Lapp Group Company

Lapp Insulator ei ole osa LAPP Groupia
Lapp Insulator is not affiliated
with the LAPP Group