

Edistyksellinen,  
aikaa säästävä  
kiinnitysmekanismi

Nopean asennuksen kaapeliläpivienti (EN 50262)



### SKINTOP® CLICK

#### Käyttötarkoitus

Markkinoiden edistyksellisin kaapeliläpivienti nopeaan ja joustavaan asennukseen. Kaikki tunnettujen SKINTOP®-kaapelitiivisteiden edut.

Työnnä paikalleen - kierrä mutteria (SW2) vasempaan - kierrä ylös (SW1) oikeaan. Läpivienti, tiivistys ja vedonpoisto valmis hetkessä!

- kytinkaappeihin
- mittaus- ja säätösovelluksiin
- automaatiotekniikkaan
- laitevalmistajille
- koneenrakentajille.

#### Edut

- jopa 70%:n ajansäästö edistyksellisen kiinnitysmekanismin ansiosta
- helppo asennus joka suunnassa
- vähemmän osia, erillistä vastamutteria ei tarvita
- ei irtoa ilman työkalua, irrotustyökalu toimitetaan pakkauksen mukana
- kierreleikkää ei tarvita
- tärinänkestävä
- korkealaatuinen
- vedonpoisto EN 50262 mukaan
- IP 68, hermeettisesti suljettu.



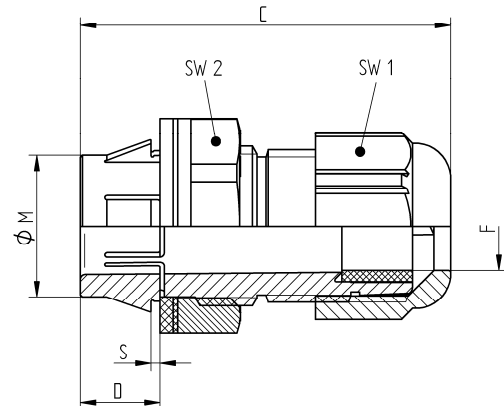
### SKINTOP® CLICK-R

#### Käyttötarkoitus

Innovatiivinen SKINTOP® CLICK-R pienireikäisellä tiivistekumilla pienille kaapeleille.

#### Edut

- luotettava tiivistys pienille kaapeleille
- vedonpoisto EN 50262 mukaan
- muut edut kuten SKINTOP® CLICK.



### Tekniset tiedot

#### Lämpötila-alue:

kiinteä asennus: -40 ... +100 °C  
taivuteltava: -20 ... +80 °C

#### Vakioväri:

RAL 7035 vaaleanharmaa

#### Materiaali:

runko: erikoispolymidi  
tiiviste: erikois elastomeeri

#### Testit:

VDE / EN 50262  
valmisteilla

#### Koteloitiluokka:

IP 68

LAPP-tuotenumero	Tyyppi	S (levyn vahvuus) [mm]	Kaapelikoko [mm]	SW1 / SW2 [mm]	C [mm]	D [mm]	M (poraus) [mm]	Pakkausko [kpl]
<b>SKINTOP® CLICK</b>								
53112686	CLICK 16	1 - 4	4,5 - 10	19 / 22	42	8	16 (-0+0,2)	50
53112687	CLICK 20	1 - 4	7 - 13	25 / 27	45,5	8	20 (-0+0,2)	25
53112688	CLICK 25	1 - 4	9 - 17	30 / 34	48,5	8	25 (-0+0,2)	25
<b>SKINTOP® CLICK-R</b>								
53112689	CLICK-R 16	1 - 4	2 - 7	19 / 22	42	8	16 (-0+0,2)	50
53112690	CLICK-R 20	1 - 4	5 - 10	25 / 27	45,5	8	20 (-0+0,2)	25
53112691	CLICK-R 25	1 - 4	6 - 13	30 / 34	48,5	8	25 (-0+0,2)	25