

KAAPELILÄPIVIENNIT & KAAPELITARVIKKEET



MUOVISET KAAPELILÄPVIENNIIT

SKINTOP® ST-M SORTIMO T-BOXX Perustyyppien lajitelmasalkku2
 SKINTOP® ST-M / SKINTOP® STR-M Kaapeliläpivientien perustyyppit3
 SKINTOP® CLICK / SKINTOP® CLICK-R Kierreetön CLICK-asennus4
 SKINTOP® CLICK BS Murtumissuojaspiraali, kierreetön CLICK-asennus ...4
 SKINTOP® BS-M Murtumissuojaspiraali5

METALLISET KAAPELILÄPVIENNIIT

SKINTOP® MS-M / SKINTOP® MSR-M Metalliset perustyyppit6

EMC-LÄPVIENNIIT

SKINTOP® MS-SC-M Maadoittavat kynnet (EMC)7
 SKINTOP® MS-M BRUSH Maadoittava messinkiharja (EMC)8
 SKINTOP® BRUSH ADD-ON Maadoitusvastamutteri, messinkiharja (EMC) 8

ELINTARVIKETEOLLISUUDEN KAAPELILÄPVIENNIIT

SKINTOP® INOX / SKINTOP® INOX-R Haponkestävä9

MUOVISET EX-LÄPVIENNIIT

SKINTOP® K-M ATEX plus / SKINTOP® KR-M ATEX plus, Ex e10

METALLISET EX-LÄPVIENNIIT

SKINTOP® MS-M ATEX / SKINTOP® MSR-M ATEX, Ex e11
 SKINTOP® MS-M ATEX BRUSH, Ex e EMC-messinkiharja12

EX-LÄPVIENNIIT TARVIKKEET

SKINTOP® SDV-M ATEX / SKINTOP® SDVR-M ATEX Pölysuojatulppa, Ex ...13
 SKINDICHT® BL-M ATEX Sulkutulppa, metalli, Ex e13
 SKINDICHT® ME-M ATEX Laajennusosa, metalli, Ex e14
 SKINDICHT® MR-M ATEX Supistusosa, metalli, Ex e14

TARVIKKEET

SKINDICHT® VENT Paineentasausventtiili, muovi, metalli15
 SKINTOP® GMP-GL-M Vastamutteri, muovi15
 SKINDICHT® SM-M Vastamutteri, metalli16
 SKINDICHT® SM-PE-M Vastamutteri, metalli, maadoittava (EMC)16
 SKINDICHT® BLK-M/BLK-GL-M Sulkutulppa, muovi, M-kierre17
 SKINDICHT® BLK/BLK-GL Sulkutulppa, muovi, Pk-kierre17
 SKINDICHT® BL/BL-M Sulkutulppa, metalli18
 SKINDICHT® BL-M hexagon, Sulkutulppa, metalli, kuusikulmainen18
 SKINDICHT® KU-M Supistusosa, muovi19
 SKINDICHT® EKU-M Laajennusosa, muovi19
 SKINDICHT® ME-M Laajennusosa, metalli19
 SKINDICHT® MR-M hexagon, Supistusosa, metalli20
 SKINDICHT® MR-M Supistusosa, metalli20
 SKINDICHT® A-PG/M Kierresovitin, Pk / M, muovi21
 SKINDICHT® MA-PG / M Kierresovitin, Pk / M, metalli21
 SKINDICHT® MA-M / PG Kierresovitin, M / Pk, metalli22
 SKINDICHT® ZS-M Kierresovitin, M / Pk, kuusikulmainen, metalli22
 SKINTOP® DIX-M Monireikätiiviste23

SKINTOP® ST-M SORTIMO T-BOXX
 Perustyyppien lajitelmasalkku



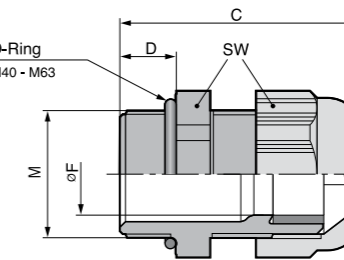
Muovisten perusläpivientien valikoimasalkku SKINTOP® ST-M SORTIMO T-BOXX sisältää vaalean harmaat (RAL 7035) ST-M-kaapeliläpiviennit ja niiden GMP-GL-M-vastamutterit seuraavasti:

50 kpl	ST-M 12 + vastamutteri
50 kpl	ST-M 16 + vastamutteri
40 kpl	ST-M 20 + vastamutteri
25 kpl	ST-M 25 + vastamutteri
9 kpl	ST-M 32 + vastamutteri

Holkkitiivistelajitelmasalkussa on mukana asennusohje.

Sähkönumero	Lapp -tuotenumero
SKINTOP® ST-M SORTIMO T-BOXX vaalea harmaa	
1749500	53110030

SKINTOP® ST-M / SKINTOP® STR-M
 Kaapeliläpivientien perustyyppit

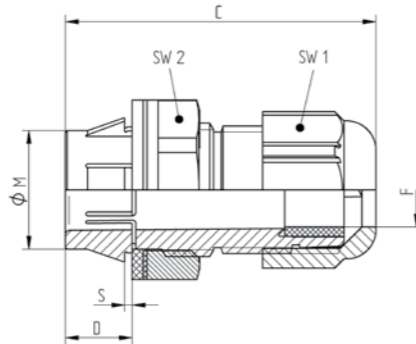


TEKNISET TIEDOT

- RAL Saatavana värit**
 Vaalea harmaa (RAL 7035)
 Musta (RAL 9005), UV-kestävä
- Materiaalit**
 Runko: Polyamidi
 Tiiviste: CR
- Testattu**
 GGVs: TÜ.EGG.020-95
- IP Kotelointiluokka**
 IP 68 - 5 bar
 IP 69
 NEMA Type 1,12
- Lämpötila-alue**
 Kiinteä: -40 °C...+100 °C
 Liikuteltava: -20 °C...+100 °C

Sähkönumero	Lapp -tuotenumero	Tuotetyppi / koko	Tiivistysalue ØF (mm)	SW (mm)	Kokonaispituus, C (mm)	Kierteen pituus, D (mm)	Kpl / pakkaus
SKINTOP® ST-M musta							
1749734	53111200	ST-M 12 x 1,5	3,5 - 7	15	30,0	8,0	100
1749735	53111210	ST-M 16 x 1,5	4,5 - 10	19	34,0	8,0	100
1749736	53111220	ST-M 20 x 1,5	7 - 13	25	37,0	9,0	100
1749737	53111230	ST-M 25 x 1,5	9 - 17	30	40,0	10,0	50
1749738	53111240	ST-M 32 x 1,5	11 - 21	36	47,0	10,0	25
1749739	53111250	ST-M 40 x 1,5	19 - 28	46	52,0	10,0	10
1749740	53111260	ST-M 50 x 1,5	27 - 35	55	62,0	12,0	5
1749741	53111270	ST-M 63 x 1,5	34 - 45	66	71,0	12,0	5
SKINTOP® ST-M vaalea harmaa							
1749501	53111400	ST-M 12 x 1,5	3,5 - 7	15	30,0	8,0	100
1749502	53111410	ST-M 16 x 1,5	4,5 - 10	19	34,0	8,0	100
1749503	53111420	ST-M 20 x 1,5	7 - 13	25	37,0	9,0	100
1749504	53111430	ST-M 25 x 1,5	9 - 17	30	40,0	10,0	50
1749505	53111440	ST-M 32 x 1,5	11 - 21	36	47,0	10,0	25
1749506	53111450	ST-M 40 x 1,5	19 - 28	46	52,0	10,0	10
1749507	53111460	ST-M 50 x 1,5	27 - 35	55	62,0	12,0	5
1749508	53111470	ST-M 63 x 1,5	34 - 45	66	71,0	12,0	5
SKINTOP® ST M ISO musta (pitkällä M-liitäntäkieriteellä)							
1749742	53010000	ST-M 12 x 1,5	3,5 - 7	15	36,7	15,0	100
1749743	53017210	ST M 16 x 1,5	3,5 - 8	19	40,0	12,0	100
1749744	53017230	ST M 20 x 1,5	5 - 12	24	45,0	13,0	100
1749745	53017240	ST M 25 x 1,5	9 - 14	27	47,0	13,0	50
SKINTOP® STR-M musta							
1749746	53111300	STR-M 12 x 1,5	1 - 5	15	30,0	8,0	100
1749747	53111310	STR-M 16 x 1,5	2 - 7	19	34,0	8,0	100
1749748	53111320	STR-M 20 x 1,5	5 - 10	25	37,0	9,0	100
1749749	53111330	STR-M 25 x 1,5	6 - 13	30	40,0	10,0	50
1749750	53111340	STR-M 32 x 1,5	7 - 15	36	47,0	10,0	25
1749751	53111350	STR-M 40 x 1,5	15 - 23	46	52,0	10,0	10
1749752	53111360	STR-M 50 x 1,5	22 - 29	55	62,0	12,0	5
1749753	53111370	STR-M 63 x 1,5	28 - 39	66	71,0	12,0	5
SKINTOP® STR-M vaalea harmaa							
1749754	53111500	STR-M 12 x 1,5	1 - 5	15	30,0	8,0	100
1749755	53111510	STR-M 16 x 1,5	2 - 7	19	34,0	8,0	100
1749756	53111520	STR-M 20 x 1,5	5 - 10	25	37,0	9,0	100
1749757	53111530	STR-M 25 x 1,5	6 - 13	30	40,0	10,0	50
1749758	53111540	STR-M 32 x 1,5	7 - 15	36	47,0	10,0	25
1749759	53111550	STR-M 40 x 1,5	15 - 23	46	52,0	10,0	10
1749760	53111560	STR-M 50 x 1,5	22 - 29	55	62,0	12,0	5
1749761	53111570	STR-M 63 x 1,5	28 - 39	66	71,0	12,0	5
SKINTOP® STR M ISO hopeanharmaa (pitkällä M-liitäntäkieriteellä)							
1749762	53017110	STR M 16 x 1,5	2 - 6	19	40,0	12,0	100
1749763	53017130	STR M 20 x 1,5	4 - 9	24	45,0	13,0	100
1749764	53017140	STR M 25 x 1,5	6 - 12	27	47,0	13,0	50
SKINTOP® STR M ISO musta (pitkällä M-liitäntäkieriteellä)							
1749765	53017310	STR M 16 x 1,5	2 - 6	19	40,0	12,0	100
1749766	53017330	STR M 20 x 1,5	4 - 9	24	45,0	13,0	100
1749767	53017340	STR M 25 x 1,5	6 - 12	27	47,0	13,0	50
SKINTOP® ST vaalea harmaa, Pk-liitäntäkieriteellä							
1749509	53018000	ST 7	2,5 - 6,5	15	32,0	8,0	100
1749510	53018010	ST 9	3,5 - 8	19	36,0	8,0	100
1749511	53018020	ST 11	4 - 10	22	38,0	8,0	100
1749512	53018030	ST 13,5	6 - 12	24	41,0	9,0	100
1749513	53018040	ST 16	9 - 14	27	44,0	10,0	50
1749514	53018050	ST 21	13 - 18	33	49,0	11,0	50
1749515	53018060	ST 29	14 - 25	42	56,0	11,0	25
1749516	53018070	ST 36	24 - 32	53	66,0	13,0	10
1749517	53018080	ST 42	35 - 38	60	68,0	13,0	5
1749518	53018090	ST 48	39 - 44	65	69,0	14,0	5

SKINTOP® CLICK / SKINTOP® CLICK-R
Kierteetön CLICK-asennus



TEKNISET TIEDOT

RAL Saatavana värit
Vaalea harmaa (RAL 7035)
Musta (RAL 9005), UV-kestävä

Materiaalit
Runko: erikois-polyamidi
Tiiviste: erikois-elastomeeri

IP Kotelointiluokka
SKINTOP® CLICK
IP 68 - 1 bar (M 32)
IP 68 - 4 bar (M 12)
IP 68 - 5 bar (M 16 - M25)

Lämpötila-alue
Liikuteltava: -20 °C...+100 °C
Kiinteä: -40 °C...+100 °C

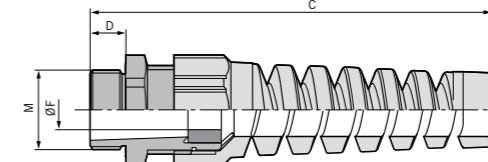
Sähkönumero	Lapp -tuotenumero	Tuotetyyppi / koko	Tiivistysalue ØF (mm)	M (reikä mm)	SW1/SW2 (mm)	Kokonaispituus, C (mm)	Kierteen pituus, D (mm)	Seinän vahvuus, S (mm)	Kpl / pakkaus
SKINTOP® CLICK vaalea harmaa									
1749768	53112692	CLICK 12	3,5 - 7	12,3 (-0,2)	15 / 18	40,0	8,0	1,0 - 4,0	50
1749769	53112686	CLICK 16	5 - 9	16,3 (-0,2)	19 / 22	42,0	8,0	1,0 - 4,0	50
1749770	53112687	CLICK 20	7 - 13	20,3 (-0,2)	25 / 27	45,5	8,0	1,0 - 4,0	25
1749771	53112688	CLICK 25	9 - 17	25,3 (-0,2)	30 / 34	48,5	8,0	1,0 - 4,0	25
1749772	53112694	CLICK 32	11 - 21	32,3 (-0,2)	36 / 40	55,0	8,0	1,0 - 4,0	25
SKINTOP® CLICK musta									
1749773	53112923	CLICK 12	3,5 - 7	12,3 (-0,2)	15 / 18	40,0	8,0	1,0 - 4,0	50
1749774	53112882	CLICK 16	5 - 9	16,3 (-0,2)	19 / 22	42,0	8,0	1,0 - 4,0	50
1749775	53112883	CLICK 20	7 - 13	20,3 (-0,2)	25 / 27	45,5	8,0	1,0 - 4,0	25
1749776	53112884	CLICK 25	9 - 17	25,3 (-0,2)	30 / 34	48,5	8,0	1,0 - 4,0	25
1749777	53112924	CLICK 32	11 - 21	32,3 (-0,2)	36 / 40	55,0	8,0	1,0 - 4,0	25
SKINTOP® CLICK-R vaalea harmaa									
1749778	53112925	CLICK-R 12	1 - 5	12,3 (-0,2)	15 / 18	40,0	8,0	1,0 - 4,0	50
1749779	53112689	CLICK-R 16	4 - 7	16,3 (-0,2)	19 / 22	42,0	8,0	1,0 - 4,0	50
1749780	53112690	CLICK-R 20	5 - 10	20,3 (-0,2)	25 / 27	45,5	8,0	1,0 - 4,0	25
1749781	53112691	CLICK-R 25	6 - 13	25,3 (-0,2)	30 / 34	48,5	8,0	1,0 - 4,0	25
1749782	53112926	CLICK-R 32	7 - 15	32,3 (-0,2)	36 / 40	55,0	8,0	1,0 - 4,0	25
SKINTOP® CLICK-R musta									
	53112929	CLICK-R 12	1 - 5	12,3 (-0,2)	15 / 18	40,0	8,0	1,0 - 4,0	50
	53112885	CLICK-R 16	4 - 7	16,3 (-0,2)	19 / 22	42,0	8,0	1,0 - 4,0	50
	53112886	CLICK-R 20	5 - 10	20,3 (-0,2)	25 / 27	45,5	8,0	1,0 - 4,0	25
	53112887	CLICK-R 25	6 - 13	25,3 (-0,2)	30 / 34	48,5	8,0	1,0 - 4,0	25
	53112931	CLICK-R 32	7 - 15	32,3 (-0,2)	36 / 40	55,0	8,0	1,0 - 4,0	25

SKINTOP® CLICK BS
Murtumissuojaspiraali,
kierteetön CLICK-asennus



Sähkönumero	Lapp -tuotenumero	Tuotetyyppi / koko	Tiivistysalue ØF (mm)	M (reikä mm)	SW1/SW2 mm	Kokonaispituus, C (mm)	Kierteen pituus, D (mm)	Seinän vahvuus, S (mm)	Kpl / pakkaus
SKINTOP® CLICK BS vaalea harmaa									
1749783	53112932	CLICK BS 12	3,5 - 7	12,3 (-0,2)	18 / 15	74,0	8,0	1,0 - 4,0	50
1749784	53112888	CLICK BS 16	5 - 9	16,3 (-0,2)	22 / 19	94,0	8,0	1,0 - 4,0	50
1749785	53112889	CLICK BS 20	7 - 13	20,3 (-0,2)	27 / 25	108,0	8,0	1,0 - 4,0	25
1749786	53112890	CLICK BS 25	9 - 17	25,3 (-0,2)	32 / 30	127,0	8,0	1,0 - 4,0	25
1749787	53112933	CLICK BS 32	11 - 21	32,3 (-0,2)	40 / 36	155,0	8,0	1,0 - 4,0	25
SKINTOP® CLICK BS musta									
	53112936	CLICK BS 12	3,5 - 7	12,3 (-0,2)	18 / 15	74,0	8,0	1,0 - 4,0	50
	53112909	CLICK BS 16	5 - 9	16,3 (-0,2)	22 / 19	94,0	8,0	1,0 - 4,0	50
	53112911	CLICK BS 20	7 - 13	20,3 (-0,2)	27 / 25	108,0	8,0	1,0 - 4,0	25
	53112912	CLICK BS 25	9 - 17	25,3 (-0,2)	32 / 30	127,0	8,0	1,0 - 4,0	25
	53112937	CLICK BS 32	11 - 21	32,3 (-0,2)	40 / 36	155,0	8,0	1,0 - 4,0	25

SKINTOP® BS-M
Murtumissuojaspiraali



TEKNISET TIEDOT

RAL Saatavana värit
Vaalea harmaa (RAL 7035)
Musta (RAL 9005), UV-kestävä

Materiaalit
Runko: Polyamidi
Tiiviste: CR

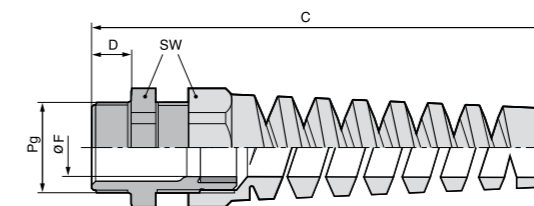
IP Kotelointiluokka
IP 68 - 5 bar
NEMA Type 1,12

Lämpötila-alue
-20 °C...+100 °C
-20 °C...+80 °C BS-mallit

Tilauksesta valmistetaan myös
pienemmällä tiivisterenkaalla

Sähkönumero	Lapp -tuotenumero	Tuotetyyppi / koko	Tiivistysalue ØF (mm)	SW (mm)	Kokonaispituus, C (mm)	Kierteen pituus, D (mm)	Kpl / pakkaus
SKINTOP® BS-M musta							
	53111700	BS-M 12 x 1,5	3,5 - 7	15	64,0	8,0	100
	53111710	BS-M 16 x 1,5	4,5 - 10	19	86,0	8,0	100
	53111720	BS-M 20 x 1,5	7 - 13	25	101,0	8,0	50
	53111730	BS-M 25 x 1,5	9 - 17	30	125,0	9,0	25
	53111740	BS-M 32 x 1,5	11 - 21	36	149,0	10,0	25
SKINTOP® BS-M vaalea harmaa							
1749519	53111800	BS-M 12 x 1,5	3,5 - 7	15	64,0	8,0	100
1749520	53111810	BS-M 16x1,5	4,5 - 10	19	86,0	8,0	100
1749521	53111820	BS-M 20 x 1,5	7 - 13	25	101,0	8,0	50
1749522	53111830	BS-M 25 x 1,5	9 - 17	30	125,0	9,0	25
1749523	53111840	BS-M 32 x 1,5	11 - 21	36	149,0	10,0	25
SKINTOP® BS M ISO musta (pitkällä M-liitäntäkierteellä)							
	53017810	BS M 16 x 1,5	3,5 - 8	19	77,5	12,0	100
	53017830	BS M 20 x 1,5	5 - 12	24	102,0	13,0	50
	53017840	BS M 25 x 1,5	9 - 14	27	114,5	13,0	50
SKINTOP® BS vaalea harmaa, PK-liitäntäkierteellä							
	53015600	BS 7	2,5 - 6,5	15	62,0	8,0	100
	53015610	BS 9	3,5 - 8	19	73,5	8,0	100
	53015620	BS 11	4 - 10	22	86,0	8,0	100
	53015630	BS 13,5	6 - 12	24	98,0	9,0	50
	53015640	BS 16	9 - 14	27	111,5	10,0	25
	53015650	BS 21	13 - 18	33	129,0	11,0	25
	53015840	BS 16	9 - 14	27	111,5	10,0	25

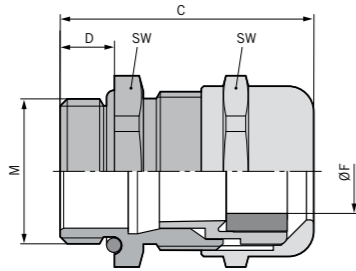
BS-mallit saatavana myös mustana sekä NPT-kierteellä.



SKINTOP® MS-M / SKINTOP® MSR-M
Metalliset perustyyppit



SKINTOP® MS-M



TEKNISET TIEDOT

Hyväksynät
IP 69 K -hyväksyntää haettu koosta M75 x 1.5 alkaen.
UL-, CSA-, DNV- ja VDE -hyväksyntää haettu kokoihin M90 x 2 ... M110 x 2.

Materiaalit
Runko: niklatettu messinki
Sisäosa: polyamidi
Tiivisterengas: CR
O-rengas: NBR

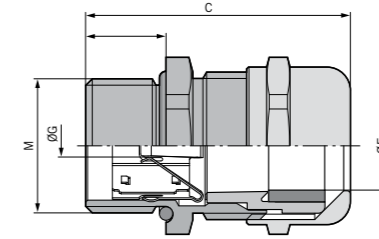
Kotelointiluokka
IP 68 - 10 bar
IP 69 (M12 - M63)
NEMA Type 1,4x,6,12

Lämpötila-alue
Liikuteltava: -25 °C...+100 °C
Kiinteä: -40 °C...+100 °C
MINI: -20 °C...+100 °C

Tilauksesta valmistetaan myös
ruostumattomasta teräksestä V2A

Sähkönumero	Lapp -tuotenumero	Tuotetyyppi / koko	Tiivistysalue ØF (mm)	SW (mm)	Kokonaispituus, C (mm)	Kierteen pituus, D (mm)	Kpl / pakkaus
SKINTOP® MS-M							
1749524	53112000	12 x 1,5	3 - 7	16	26,5	6,5	100
1749525	53112010	16 x 1,5	4,5 - 10	20	32,0	7,0	100
1749526	53112020	20 x 1,5	7 - 13	24	35,5	8,0	50
1749527	53112030	25 x 1,5	9 - 17	29	37,5	8,0	25
1749528	53112040	32 x 1,5	11 - 21	36	42,2	9,0	25
1749529	53112050	40 x 1,5	19 - 28	45	49,5	9,0	10
1749530	53112060	50 x 1,5	27 - 35	54	52,0	10,0	5
1749531	53112070	63 x 1,5	34 - 45	67	61,3	15,0	5
1749788	53112080	63 x 1,5 plus	44 - 55	75	65,5	15,0	5
1749532	53112510	75 x 1,5	58 - 68	95	105,0	15,0	1
1749533	53112512	90 x 2	66 - 78	115	136,0	20,0	1
1749789	53112514	110 x 2	86 - 98	135	154,0	25,0	1
SKINTOP® MS-M, Lyijytön							
1749973	53112000LF	M 12 x 1,5	3,5 - 7	16	26,5	6,5	100
1749974	53112010LF	M 16 x 1,5	4,5 - 10	20	33,0	7	100
1749975	53112020LF	M 20 x 1,5	7 - 13	24	37,0	8	50
1749976	53112030LF	M 25 x 1,5	9 - 17	29	38,5	8	25
1749977	53112040LF	M 32 x 1,5	11 - 21	36	45,5	9	25
1749978	53112050LF	M 40 x 1,5	19 - 28	45	48,0	9	10
1749979	53112060LF	M 50 x 1,5	27 - 35	54	55,5	10	5
1749980	53112070LF	M 63 x 1,5	34 - 45	67	67,0	15	5
SKINTOP® MSR-M							
	53112100	12 x 1,5	1 - 5	16	26,5	6,5	100
	53112110	16 x 1,5	2 - 7	20	32,0	7,0	100
	53112120	20 x 1,5	5 - 10	24	35,5	8,0	50
	53112130	25 x 1,5	6 - 13	29	37,5	8,0	25
	53112140	32 x 1,5	7 - 15	36	42,2	9,0	25
	53112150	40 x 1,5	15 - 23	45	49,5	9,0	10
	53112160	50 x 1,5	22 - 29	54	52,0	10,0	5
	53112170	63 x 1,5	28 - 39	67	61,3	15,0	5
	53112511	75 x 1,5	53 - 63	95	105,0	15,0	1
	53112515	110 x 2	76 - 88	135	154,0	25,0	1
SKINTOP® MS, Pk-liitäntäkierteellä							
1749534	52015700	MS 7	2 - 6,5	14	25,0	5,0	100
1749535	52015710	MS 9	4 - 8	17	29,0	6,0	100
1749536	52015720	MS 11	4 - 10	20	32,0	6,0	50
1749537	52015730	MS 13,5	5 - 12	22	34,0	6,5	50
1749538	52015740	MS 16	8 - 14	24	35,0	6,5	50
1749539	52015750	MS 21	11 - 18	30	40,0	7,0	25
1749540	52015760	MS 29	16 - 25	40	48,0	8,0	25
1749541	52015765	MS 36	19 - 32	50	62,0	15,0	10
1749542	52015766	MS 42	28 - 38	57	62,0	15,0	5
1749543	52015767	MS 48	34 - 44	64	62,0	15,0	5
SKINTOP® MS-M-XL							
1749967	53112005	12 x 1,5	3 - 7	16	32,8	12,0	100
1749968	53112015	16 x 1,5	4,5 - 10	20	37,0	12,0	50
1749960	53112025	20 x 1,5	7 - 13	24	39,5	12,0	50
1749969	53112035	25 x 1,5	9 - 17	29	41,5	12,0	25
1749970	53112045	32 x 1,5	11 - 21	36	48,2	15,0	25
1749971	53112055	40 x 1,5	19 - 28	45	53,5	15,0	10
1749972	53112065	50 x 1,5	27 - 35	54	57,0	15,0	5

SKINTOP® MS-SC-M
Maadoittavat kynnet (EMC)



TEKNISET TIEDOT

Materiaalit
Runko: niklatettu messinki
Sisäosa: polyamidi
Tiivisterengas: CR
O-rengas: NBR

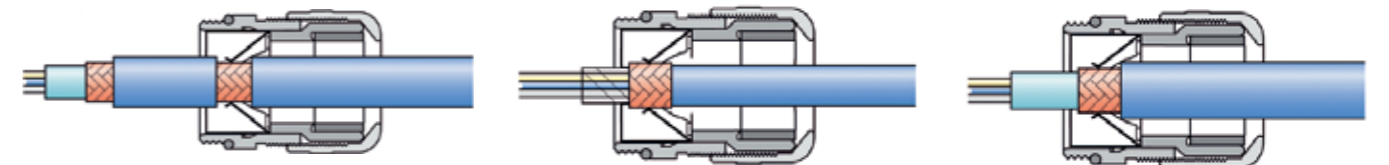
Kotelointiluokka
IP 68 - 10 bar
NEMA Type 1,4x,6,12

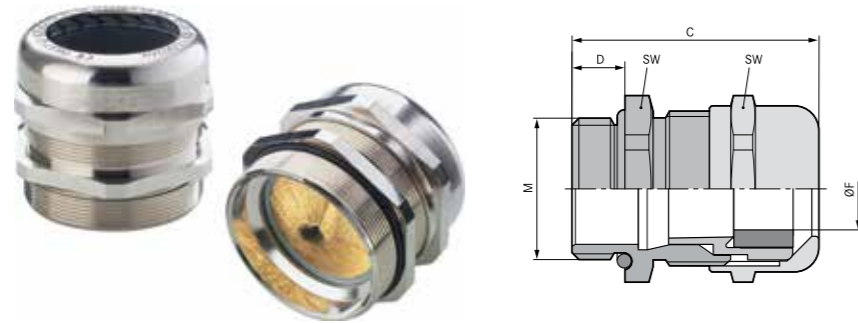
Lämpötila-alue
Liikuteltava: -25 °C...+100 °C
Kiinteä: -40 °C...+100 °C

Tilauksesta valmistetaan myös
ruostumattomasta teräksestä V2A

Sähkönumero	Lapp -tuotenumero	Tuotetyyppi / koko	Ulko-Ø (mm), väliltä	Pienin Ø palmikon päätä (mm)	SW (mm)	Kierteen pituus, D (mm)	Kpl / pakkaus
SKINTOP® MS-SC-M							
1749551	53112610	12 x 1,5	3,5 - 7,0	2,0	16	6,5	50
1749552	53112620	16 x 1,5	4,5 - 9,0	4,0	20	7,0	50
1749553	53112630	20 x 1,5	7,0 - 12,5	5,0	24	8,0	25
1749554	53112640	25 x 1,5	9,0 - 16,5	7,5	29	8,0	25
1749555	53112650	32 x 1,5	11,0 - 21,0	9,0	36	9,0	25
1749556	53112660	40 x 1,5	19,0 - 28,0	15,0	45	9,0	10
1749557	53112670	50 x 1,5	27,0 - 35,0	21,0	54	10,0	5
SKINTOP® MS-SC-M, Lyijytön							
1749981	53112610LF	M 12 x 1,5	3,5 - 7,0	1	16	6,5	50
1749982	53112620LF	M 16 x 1,5	4,5 - 10,0	4	20	7	50
1749983	53112630LF	M 20 x 1,5	7,0 - 13,0	5	24	8	25
1749984	53112640LF	M 25 x 1,5	9,0 - 17,0	7,5	29	8	25
1749985	53112650LF	M 32 x 1,5	11,0 - 21,0	9	36	9	25
1749986	53112660LF	M 40 x 1,5	19,0 - 28,0	15	45	9	10
1749987	53112670LF	M 50 x 1,5	27,0 - 35,0	21	54	10	5
SKINTOP® MS-SC-M-XL							
	53112625	16 x 1,5	4,5 - 9,0	4,0	20	12,0	50
	53112635	20 x 1,5	7,0 - 12,5	5,0	24	12,0	25
	53112645	25 x 1,5	9,0 - 16,5	7,5	29	12,0	25
	53112655	32 x 1,5	11,0 - 21,0	9,0	36	15,0	25
		40 x 1,5	19,0 - 28,0	15,0	45	15,0	10
		50 x 1,5	27,0 - 35,0	21,0	54	15,0	5

Sähkönumero	Lapp -tuotenumero	Tuotetyyppi/koko	Ulkohalkaisija ØF (mm)	Kierteen pituus D (mm)	Kpl / pakkaus
SKINTOP® MS-SC, Pk-liitäntäkierteellä					
1749558	53112210	MS-SC 9	3 - 8	6,0	50
1749559	53112220	MS-SC 11	4 - 10	6,0	50
1749560	53112230	MS-SC 13,5	5 - 12	6,5	25
1749561	53112240	MS-SC 16	8 - 14	6,5	25
1749562	53112250	MS-SC 21	11 - 17,5	7,0	25
1749563	53112260	MS-SC 29	16 - 25	8,0	10
1749564	53112270	MS-SC 36	19 - 32	15,0	5
SKINTOP® MS-SC XL, Pk-liitäntäkierteellä					
	53112310	MS-SC XL 9	3 - 8	12,0	50
	53112320	MS-SC XL 11	4 - 10	12,0	50
	53112330	MS-SC XL 13,5	5 - 12	12,0	25
	53112340	MS-SC XL 16	8 - 14	12,0	25
	53112350	MS-SC XL 21	11 - 17,5	12,0	25
	53112360	MS-SC XL 29	16 - 25	15,0	10



SKINTOP® MS-M BRUSH
 Maadoittava messinkiharja (EMC)
**TEKNISET TIEDOT**

Materiaalit
 Runko: niklattu messinki
 EMC-harja: messinki
 Tiivisterengas: erikois-elastomeeri
 O-renkas: erikois-elastomeeri

IP Kotelointiluokka
 IP 68 - 10 bar (M12 - M110)
 IP 69 - (M12 - M63)
 NEMA Type 1,4x,6,12

Lämpötila-alue
 Liikuteltava: -25 °C...+100 °C
 Kiinteä: -40 °C...+100 °C

Tilauksesta valmistetaan myös
 ruostumattomasta teräksestä V2A

Sähkönumero	Lapp-tuotenumero	Tuotetyyppi / koko	Ulko-Ø (mm), väliltä	Pienin Ø palmikon päältä (mm)	SW (mm)	Kierteen pituus, D (mm)	Kpl / pakkaus
SKINTOP® MS-M BRUSH							
1749544	53112676	25 x 1,5	9,0 - 17,0	6,0	29	8,0	10
1749545	53112677	32 x 1,5	11,0 - 21,0	8,0	36	9,0	1
1749546	53112678	40 x 1,5	19,0 - 28,0	10,0	45	9,0	1
1749547	53112679	50 x 1,5	27,0 - 35,0	14,0	54	10,0	1
1749548	53112680	63 x 1,5	34,0 - 45,0	20,0	67	15,0	1
1749791	53112681	63 x 1,5 plus	44,0 - 55,0	25,0	75	15,0	1
1749549	53112501	75 x 1,5	53,0 - 63,0	35,0	95	15,0	1
1749792	53112500	75 x 1,5 plus	58,0 - 68,0	35,0	95	15,0	1
1749550	53112503	90 x 2	66,0 - 78,0	45,0	115	20,0	1
1749790	53112505	110 x 2	76,0 - 88,0	55,0	135	25,0	1
1749793	53112504	110 x 2 plus	86,0 - 98,0	55,0	135	25,0	1

SKINTOP® INOX / SKINTOP® INOX-R
 Haponkestävä

Elintarviketeollisuuteen soveltuva rakenne,
suunnittelussa on huomioitu:

- DIN EN ISO 14 159 - Koneiden turvallisuus - Konerakenteiden hygieniavaatimukset
- DIN EN 1672-2 - Konesuunnittelun ohjeet
- EHEDG - Koneiden ja komponenttien hygieeninen rakenne

TEKNISET TIEDOT

Materiaalit
 Runko: ruostumaton teräs - V4A
 (1.4404 / 316L)
 Sisäosa: polyamidi
 Tiivisterengas: silikoni
 O-renkas: silikoni

IP Kotelointiluokka
 IP 68 - 10 bar (M12 - M20)
 IP 68 - 5 bar (M25 - M50)
 IP 69
 NEMA Type 1,2,4x,6,12

Lämpötila-alue
 -40 °C...+100 °C

Sähkönumero	Lapp-tuotenumero	Tuotetyyppi / koko	Tiivistysalue ØF (mm)	Kierteen pituus, D (mm)	SW (mm)	Kokonaispituus, C (mm)	Kpl / pakkaus
SKINTOP® INOX							
1749795	53806740	16 x 1,5	4,5 - 10	7	20	32,4	5
1749796	53806741	20 x 1,5	7 - 13	8	24	35,8	5
1749797	53806742	25 x 1,5	9 - 17	8	29	37,8	5
1749798	53806743	32 x 1,5	11 - 21	9	36	43,3	5
SKINTOP® INOX-R							
	53806750	16 x 1,5	2 - 7	7	20	32,4	5
	53806751	20 x 1,5	5 - 10	8	24	35,8	5
	53806752	25 x 1,5	6 - 13	8	29	37,8	5
	53806753	32 x 1,5	7 - 15	9	36	43,3	5

SKINTOP® BRUSH ADD-ON
 Maadoitusvastamutteri, messinkiharja (EMC)
**TEKNISET TIEDOT**

Käytä SKINTOP® ST-M -momenttiarvoja

DIN VDE Hyväksynnät
 UL hyväksyntää haettu

Materiaalit
 Runko: niklattu messinki
 EMC-harja: messinki

Lämpötila-alue
 -70 °C...+200 °C

Tilauksesta valmistetaan myös
 ruostumattomasta teräksestä V2A

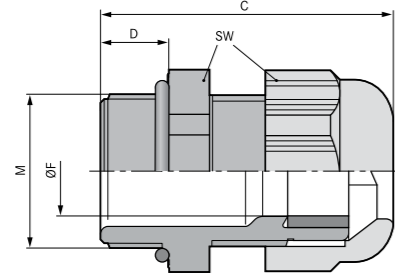
Sähkönumero	Lapp-tuotenumero	Tuotetyyppi / koko	Pienin Ø palmikon päältä (mm)	SW (mm)	Kierteen pituus, D (mm)	Kpl / pakkaus
SKINTOP® BRUSH ADD-ON						
1749565	54110839	M 12 x 1,5	4,0	24	10,0	25
1749566	54110840	M 16 x 1,5	5,0	24	10,0	25
1749567	54110841	M 20 x 1,5	5,0	24	10,0	10
1749568	54110842	M 25 x 1,5	5,0	30	10,0	10
1749569	54110843	M 32 x 1,5	8,0	39	12,0	10
1749570	54110844	M 40 x 1,5	10,0	47	12,0	5
1749571	54110845	M 50 x 1,5	14,0	56	12,0	5
1749794	54110846	M 63 x 1,5	14,0	63	12,0	5

SKINTOP® K-M ATEX plus /
SKINTOP® KR-M ATEX plus, Ex e



SKINTOP® K-M ATEX plus

SKINTOP® KR-M ATEX plus blue



TEKNISET TIEDOT

DIN VDE Hyväksynät
CE 0637
Ex II 2G Ex eb IIC
Ex II 1D Ex ta IIIC
IECEX IBE 13.0027X

RAL Saatavana värit
Musta (RAL 9005), UV-kestävä
Sininen (RAL5015)

Materiaalit
Runko: erikois-polyamidi
Tiiviste: erikois-elastomeeri
O-rengas: CR

Testattu
DIN EN 60079-0
DIN EN 60079-7

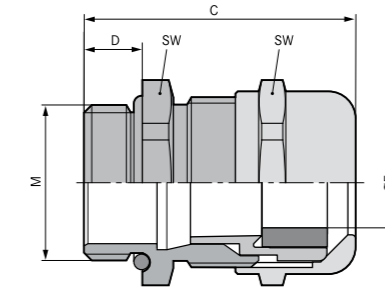
IP Kotelointiluokka
IP 68 - 10 bar

Lämpötila-alue
-20 °C...+80 °C

SKINTOP® MS-M ATEX /
SKINTOP® MSR-M ATEX, Ex e



SKINTOP® MS-M ATEX



TEKNISET TIEDOT

DIN VDE Hyväksynät
CE 0637
Ex II 2G Ex eb IIC
Ex II 1D Ex ta IIIC
IECEX IBE 13.0026X

Materiaalit
Runko: niklattu messinki
Sisäosa: polyamidi
Tiivisterengas: CR
O-rengas: NBR

Testattu
DIN EN 60079-0
DIN EN 60079-7

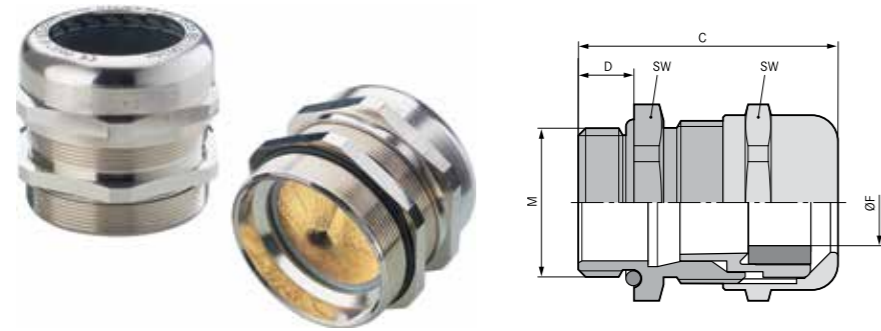
IP Kotelointiluokka
IP 68 - 10 bar
NEMA Type 1,4x,6,12

Lämpötila-alue
-30 °C...+90 °C

Sähkönumero	Lapp -tuotenumero	Tuotetyyppi / koko	Tiivistysalue ØF (mm)	Kierre M	SW (mm)	Kokonaispituus, C (mm)	Kierteen pituus, D (mm)	Kpl /pakkaus
SKINTOP® K-M ATEX plus								
	54115200	K-M 12 ATEX plus	3 - 5,5	12 x 1,5	15	26,5 - 30,0	8,0	50
	54115210	K-M 16 ATEX plus	7 - 9	16 x 1,5	19	29,0 - 34,0	8,0	50
	54115220	K-M 20 ATEX plus	7 - 13	20 x 1,5	25	34,0 - 37,0	9,0	50
	54115230	K-M 25 ATEX plus	11 - 17	25 x 1,5	30	35,0 - 40,0	10,0	25
	54115240	K-M 32 ATEX plus	12 - 21	32 x 1,5	36	39,0 - 47,0	10,0	25
	54115250	K-M 40 ATEX plus	19 - 28	40 x 1,5	46	43,0 - 52,0	10,0	10
	54115260	K-M 50 ATEX plus	27 - 35	50 x 1,5	55	54,0 - 62,0	12,0	5
	54115270	K-M 63 ATEX plus	36 - 45	63 x 1,5	66	59,0 - 71,0	12,0	5
SKINTOP® KR-M ATEX plus								
	54115205	KR-M 12 ATEX plus	2 - 4	12 x 1,5	15	26,5 - 30,0	8,0	50
	54115215	KR-M 16 ATEX plus	4 - 6	16 x 1,5	19	29,0 - 34,0	8,0	50
	54115225	KR-M 20 ATEX plus	5 - 10	20 x 1,5	25	34,0 - 37,0	9,0	50
	54115235	KR-M 25 ATEX plus	6 - 13	25 x 1,5	30	35,0 - 40,0	10,0	25
	54115245	KR-M 32 ATEX plus	9 - 15	32 x 1,5	36	39,0 - 47,0	10,0	25
	54115255	KR-M 40 ATEX plus	16 - 23	40 x 1,5	46	43,0 - 52,0	10,0	10
	54115265	KR-M 50 ATEX plus	22 - 29	50 x 1,5	55	54,0 - 62,0	12,0	5
	54115275	KR-M 63 ATEX plus	29 - 39	63 x 1,5	66	59,0 - 71,0	12,0	5
SKINTOP® K-M ATEX plus blue								
1749799	54115400	K-M 12 ATEX plus blue	3 - 5,5	12 x 1,5	15	26,5 - 30,0	8,0	50
1749800	54115410	K-M 16 ATEX plus blue	7 - 9	16 x 1,5	19	29,0 - 34,0	8,0	50
1749801	54115420	K-M 20 ATEX plus blue	7 - 13	20 x 1,5	25	34,0 - 37,0	9,0	50
1749802	54115430	K-M 25 ATEX plus blue	11 - 17	25 x 1,5	30	35,0 - 40,0	10,0	25
1749803	54115440	K-M 32 ATEX plus blue	12 - 21	32 x 1,5	36	39,0 - 47,0	10,0	25
1749804	54115450	K-M 40 ATEX plus blue	19 - 28	40 x 1,5	46	43,0 - 52,0	10,0	10
1749805	54115460	K-M 50 ATEX plus blue	27 - 35	50 x 1,5	55	54,0 - 62,0	12,0	5
1749806	54115470	K-M 63 ATEX plus blue	36 - 45	63 x 1,5	66	59,0 - 71,0	12,0	5
SKINTOP® KR-M ATEX plus blue								
	54115405	KR-M 12 ATEX plus blue	2 - 4	12 x 1,5	15	26,5 - 30,0	8,0	50
	54115415	KR-M 16 ATEX plus blue	4 - 6	16 x 1,5	19	29,0 - 34,0	8,0	50
	54115425	KR-M 20 ATEX plus blue	5 - 10	20 x 1,5	25	34,0 - 37,0	9,0	50
	54115435	KR-M 25 ATEX plus blue	6 - 13	25 x 1,5	30	35,0 - 40,0	10,0	25
	54115445	KR-M 32 ATEX plus blue	9 - 15	32 x 1,5	36	39,0 - 47,0	10,0	25
	54115455	KR-M 40 ATEX plus blue	16 - 23	40 x 1,5	46	43,0 - 52,0	10,0	10
	54115465	KR-M 50 ATEX plus blue	22 - 29	50 x 1,5	55	54,0 - 62,0	12,0	5
	54115475	KR-M 63 ATEX plus blue	29 - 39	63 x 1,5	66	59,0 - 71,0	12,0	5

Sähkönumero	Lapp -tuotenumero	Tuotetyyppi / koko	Tiivistysalue ØF (mm)	SW (mm)	Kokonaispituus, C (mm)	Kierteen pituus, D (mm)	Kpl /pakkaus
SKINTOP® MS-M ATEX							
1749807	53112700	12 x 1,5	3 - 7	16	26,5	6,5	100
1749808	53112710	16 x 1,5	4,5 - 10	20	33,0	7,0	100
1749809	53112720	20 x 1,5	7 - 13	24	37,0	8,0	50
1749810	53112730	25 x 1,5	9 - 17	29	38,5	8,0	25
1749811	53112740	32 x 1,5	11 - 21	36	45,5	9,0	25
1749812	53112750	40 x 1,5	19 - 28	45	48,0	9,0	10
1749813	53112760	50 x 1,5	26 - 35	54	55,5	10,0	5
1749814	53112770	63 x 1,5	34 - 45	67	67,0	15,0	5
1749815	53112779	63 x 1,5 plus	44 - 55	75	65,5	15,0	1
SKINTOP® MS-M-XL ATEX							
	53112800	12 x 1,5	3 - 7	16	32,8	12,0	100
	53112810	16 x 1,5	4,5 - 10	20	37,0	12,0	100
	53112820	20 x 1,5	7 - 13	24	39,5	12,0	50
	53112830	25 x 1,5	9 - 17	29	41,5	12,0	25
	53112840	32 x 1,5	11 - 21	36	48,2	15,0	25
	53112850	40 x 1,5	19 - 28	45	53,5	15,0	10
	53112860	50 x 1,5	26 - 35	54	57,5	15,0	5
SKINTOP® MSR-M ATEX							
	53112705	12 x 1,5	2 - 5	16	26,5	6,5	100
	53112715	16 x 1,5	4 - 7	20	33,0	7,0	100
	53112725	20 x 1,5	5 - 10	24	37,0	8,0	50
	53112735	25 x 1,5	6 - 13	29	38,5	8,0	25
	53112745	32 x 1,5	7 - 15	36	45,5	9,0	25
	53112755	40 x 1,5	16 - 23	45	48,0	9,0	10
	53112765	50 x 1,5	19 - 29	54	55,5	10,0	5
	53112775	63 x 1,5	32 - 39	67	67,0	15,0	5

SKINTOP® MS-M ATEX BRUSH, Ex e
EMC-messinkiharja



TEKNISET TIEDOT

DIN VDE Hyväksynät
CE 0637
Ex II 2G Ex eb IIC
Ex II 1D Ex ta IIIC
IECEX IBE 13.0026X

Materiaalit
Runko: niklatu messinki
Sisäosa: erikois-polyamidi
EMC-harja: messinki
Tiiviste: erikois-elastomeeri
O-rengas: erikois-elastomeeri

Testattu
DIN EN 60079-0
DIN EN 60079-7

IP Kotelointiluokka
IP 68 - 10 bar

Lämpötila-alue
-30 °C...+90 °C

Sähkönumero	Lapp-tuotenumero	Tuotetyppi / koko	Ulko-Ø (mm), väliä	Pienin Ø palmikon päältä (mm)	SW (mm)	Kierteen pituus, D (mm)	Kpl / pakkaus
SKINTOP® MS-M ATEX BRUSH, maadoitus messinkiharjalla							
	52110023	25 x 1,5	9,0 - 17,0	6,0	29	8,0	10
	52110024	32 x 1,5	11,0 - 21,0	8,0	36	9,0	1
	52110025	40 x 1,5	19,0 - 28,0	10,0	45	9,0	1
	52110026	50 x 1,5	27,0 - 35,0	14,0	54	10,0	1
	52110027	63 x 1,5	34,0 - 45,0	20,0	67	15,0	1
	52110028	63 x 1,5 plus	44,0 - 55,0	25,0	75	15,0	1

SKINTOP® SDV-M ATEX / SKINTOP® SDVR-M ATEX
Pölysuojatulppa, Ex



SKINTOP® SDV-M ATEX

TEKNISET TIEDOT

Materiaalit
CR

IP Kotelointiluokka
SKINTOP® SDV-M ATEX
IP 68 - 10 bar

Lämpötila-alue
-30 °C...+70 °C
Hetkellinen: maks. +90 °C

Sähkönumero	Lapp-tuotenumero	Tuotetyppi / koko	Näkyvä korkeus (mm)	Kpl / pakkaus	
SKINTOP® SDV-M ATEX					
	1749816	54113002	SDV-M ATEX 12 ATEX	3	50
	1749817	54113012	SDV-M ATEX 16 ATEX	3	50
	1749818	54113022	SDV-M ATEX 20 ATEX	3	50
	1749819	54113032	SDV-M ATEX 25 ATEX	3	50
	1749820	54113042	SDV-M ATEX 32 ATEX	4	25
	1749821	54113052	SDV-M ATEX 40 ATEX	4	25
	1749822	54113062	SDV-M ATEX 50 ATEX	4	10
	1749823	54113072	SDV-M ATEX 63 ATEX	4	5
SKINTOP® SDVR-M ATEX					
		54113013	SDVR-M ATEX 16 ATEX	4	50
		54113023	SDVR-M ATEX 20 ATEX	5	50
		54113033	SDVR-M ATEX 25 ATEX	5	50
		54113043	SDVR-M ATEX 32 ATEX	5	25

SKINDICHT® BL-M ATEX
Sulkutulppa, metalli, Ex e



TEKNISET TIEDOT

DIN VDE Hyväksynät
CE 0637
Ex II 2G Ex eb IIC
Ex II 1D Ex ta IIIC
IECEX IBE 13.0029X

Materiaalit
Runko: niklatu messinki
O-rengas: NBR

IP Kotelointiluokka
IP 68 - 5 bar

Lämpötila-alue
-30 °C...+90 °C

Sähkönumero	Lapp-tuotenumero	Tuotetyppi / koko	SW (mm)	Kierteen pituus, D (mm)	Ulko-Ø (mm)	Kpl / pakkaus
SKINDICHT® BL-M ATEX						
	1749824	52103103	12 x 1,5	16	17,8	50
	1749825	52103113	16 x 1,5	20	22,0	50
	1749826	52103123	20 x 1,5	24	26,4	50
	1749827	52103133	25 x 1,5	29	31,9	50
	1749828	52103143	32 x 1,5	36	39,6	25
	1749829	52103153	40 x 1,5	45	49,5	25
	1749830	52103163	50 x 1,5	54	59,0	10
	1749831	52103173	63 x 1,5	67	73,5	10

SKINDICHT® ME-M ATEX
Laajennusosa, metalli, Ex e

TEKNISET TIEDOT

DIN VDE Hyväksynät
CE 0637
Ex II 2G Ex eb IIC
Ex II 1D Ex ta IIIC
IECEX IBE 13.0028X

Materiaalit
Runko: niklatu messinki
O-rengas: NBR

Lämpötila-alue
-30 °C...+90 °C

Sähkönumero	Lapp-tuotenumero	Ulkokierre M1	Sisäkierre M2	Kokonaiskorkeus (mm)	SW (mm)	Ulkokierteen pituus (mm)	Ulko-Ø (mm)	Kpl / pakkaus
SKINDICHT® ME-M ATEX								
	52104580	12 x 1,5	16 x 1,5	17,0	18	5	20,0	50
	52104581	16 x 1,5	20 x 1,5	20,0	22	6	24,0	50
	52104582	20 x 1,5	25 x 1,5	22,5	27	6,5	30,0	50
	52104583	25 x 1,5	32 x 1,5	21,5	34	6,5	37,7	25
	52104584	32 x 1,5	40 x 1,5	23,0	42	7	46,0	25
	52104585	40 x 1,5	50 x 1,5	26,0	54	8	59,0	25
	52104586	50 x 1,5	63 x 1,5	32,0	67	9	73,0	10

SKINDICHT® MR-M ATEX
Supistusosa, metalli, Ex e

TEKNISET TIEDOT

DIN VDE Hyväksynät
CE 0637
Ex II 2G Ex eb IIC
Ex II 1D Ex ta IIIC
IECEX IBE 13.0028X

Materiaalit
Runko: niklatu messinki
O-rengas: NBR

Lämpötila-alue
-30 °C...+90 °C

Sähkönumero	Lapp-tuotenumero	Ulkokierre M1	Sisäkierre M2	Kokonaiskorkeus (mm)	Ulkokierteen pituus D (mm)	Ulko-Ø (mm)	Kpl / pakkaus
SKINDICHT® MR-M ATEX							
	52104570	16 x 1,5	12 x 1,5	10,5	5,0	19,0	50
	52104571	20 x 1,5	16 x 1,5	13,0	6,0	24,5	50
	52104572	25 x 1,5	20 x 1,5	15,0	7,0	30,1	25
	52104573	32 x 1,5	25 x 1,5	16,5	8,0	37,2	25
	52104574	40 x 1,5	32 x 1,5	16,5	8,0	45,6	10
	52104575	50 x 1,5	40 x 1,5	19,5	10,0	55,3	5
	52104576	63 x 1,5	50 x 1,5	18,5	8,5	71,3	5

SKINDICHT® VENT
Paineentasausventtiili, muovi, metalli

TEKNISET TIEDOT

Materiaalit
Muoviversio: polyamidi 6/polyamidi 66 (UL)
Metalliversio: ruostumaton teräs 303
Tiivisteet: NBR, kalvo: akryyli-kopolymeeri

IP Kotelointiluokka
IP 66/68/69K

Lämpötila-alue
-40 °C...+105 °C

Sähkönumero	Lapp-tuotenumero	Tuotetyyppi / koko	Ilman virtausnopeus l/min (100 mbar)	Kokonaispituus mm	Kierteen pituus mm	Pakkaus / kpl
1749832	51730200	SKINDICHT® VENT 12x1,5 BK = musta	0,8	17,3	10	25
	51730201	SKINDICHT® VENT UL 12x1,5 BK cRUus	3,5	17,3	10	25
	51730202	SKINDICHT® VENT 12x1,5 LGY = harmaa	0,8	17,3	10	25
1749833	51730203	SKINDICHT® VENT UL 12x1,5 LGY cRUus	3,5	17,3	10	25
	51730204	SKINDICHT® VENT CN 12x1,5 RST	0,4	21	10	10
	51730205	SKINDICHT® VENT CN UL 12x1,5 cRUus RST	2,4	21	10	10

SKINTOP® GMP-GL-M
Vastamutteri, muovi

TEKNISET TIEDOT

RAL Saatavana värit
Vaalea harmaa (RAL 7035)
Musta (RAL 9005), UV-kestävä

Materiaalit
Polyamidi, lasikuituvahvisteinen
Niklatu messinki

Lämpötila-alue
Kiinteä: -40 °C...+100 °C
Liikuteltava: -20 °C...+100 °C

Tilauksesta valmistetaan myös
Ilman kaulusta
(ilman työkalun tukipintaa)

Sähkönumero	Lapp-tuotenumero	Tuotetyyppi / koko	SW (mm)	Kpl / pakkaus
SKINTOP® GMP-GL-M musta				
	53119100	12 x 1,5	17	100
	53119110	16 x 1,5	22	100
	53119120	20 x 1,5	27	100
	53119130	25 x 1,5	34	100
	53119140	32 x 1,5	41	100
	53119150	40 x 1,5	50	25
	53119160	50 x 1,5	60	25
	53119170	63 x 1,5	75	25
SKINTOP® GMP-GL-M vaalea harmaa				
1749572	53119003	12 x 1,5	17	100
1749573	53119013	16 x 1,5	22	100
1749574	53119023	20 x 1,5	27	100
1749575	53119033	25 x 1,5	34	100
1749576	53119043	32 x 1,5	41	100
1749577	53119053	40 x 1,5	50	25
1749578	53119063	50 x 1,5	60	25
1749579	53119073	63 x 1,5	75	25
SKINTOP® GMP-GL vaalea harmaa kauluksella, Pk-liitäntäkierteellä				
1749580	53019001	GMP-GL 7	19	100
1749581	53019011	GMP-GL 9	22	100
1749582	53019021	GMP-GL 11	24	100
1749583	53019031	GMP-GL 13,5	27	100
1749584	53019041	GMP-GL 16	30	100
1749585	53019051	GMP-GL 21	36	50
1749586	53019061	GMP-GL 29	46	50
1749587	53019071	GMP-GL 36	60	25
1749588	53019081	GMP-GL 42	65	25
1749589	53019091	GMP-GL 48	70	25

SKINDICHT® SM-M
Vastamutteri, metalli

TEKNISET TIEDOT

Materiaalit
Niklattu messinki

Sähkönumero	Lapp -tuotenumero	Tuotetyyppi / koko	Paksuus (mm)	SW (mm)	Ulko-Ø (mm)	Kpl / pakkaus
SKINDICHT® SM-M						
1749590	52103000	12 x 1,5	3,0	15	16,5	100
1749591	52103010	16 x 1,5	3,0	19	20,9	100
1749592	52103020	20 x 1,5	3,5	24	26,4	100
1749593	52103030	25 x 1,5	4,0	30	33,0	100
1749594	52103040	32 x 1,5	4,0	36	39,6	100
1749595	52103050	40 x 1,5	5,0	46	50,6	50
1749596	52103060	50 x 1,5	5,0	60	66,0	50
1749597	52103070	63 x 1,5	5,0	70	77,0	25
1749598	52103071	75 x 1,5	8,0	85	95,0	5
1749599	52103072	90 x 2	10,0	102	114,0	1
1749600	52103073	110 x 2	12,0	124	135,0	1
SKINDICHT® SM-M, Lyijytön						
1749988	52103000LF	M 12 x 1,5	3,0	15	16,5	100
1749989	52103010LF	M 16 x 1,5	3,0	19	20,9	100
1749990	52103020LF	M 20 x 1,5	3,5	24	26,4	100
1749991	52103030LF	M 25 x 1,5	4,0	30	33,0	100
1749992	52103040LF	M 32 x 1,5	4,0	36	39,6	100
1749993	52103050LF	M 40 x 1,5	5,0	46	50,6	50
1749994	52103060LF	M 50 x 1,5	5,0	60	65,0	50
1749995	52103070LF	M 63 x 1,5	5,0	70	77,0	25
SKINDICHT® SM, Pk-liitäntäkierteellä						
1749601	52003490	SM 7	2,8	15	16,6	100
1749602	52003500	SM 9	2,8	18	20	100
1749603	52003510	SM 11	3,0	21	23,5	100
1749604	52003520	SM 13,5	3,0	23	25,5	100
1749605	52003530	SM 16	3,0	26	29	100
1749606	52003540	SM 21	3,5	32	35,5	50
1749607	52003550	SM 29	4,0	41	45	50
1749608	52003560	SM 36	5,0	51	56	25
1749609	52003570	SM 42	5,0	60	65	25
1749610	52003580	SM 48	5,5	64	69	25
SKINDICHT® SM AISI M						
1749937	52032585	M12x1,5	2,8	15	16,5	10
1749938	52032615	M16x1,5	2,8	19	20,9	10
1749939	52032625	M20x1,5	3,0	24	26,7	10
1749940	52032635	M25x1,5	3,5	30	33	10
	52032645	M32x1,5	4,0	36	39	10

SKINDICHT® SM-PE-M
Vastamutteri, metalli, maadoittava (EMC)

TEKNISET TIEDOT

Materiaalit
Niklattu messinki

Sähkönumero	Lapp -tuotenumero	Tuotetyyppi / koko	Paksuus (mm)	SW (mm)	Ulko-Ø (mm)	Kpl / pakkaus
SKINDICHT® SM-PE-M						
1749611	52103300	12 x 1,5	3,5	15	16,5	100
1749612	52103310	16 x 1,5	3,5	19	20,9	100
1749613	52103320	20 x 1,5	3,7	24	26,4	100
1749614	52103330	25 x 1,5	4,2	30	33,0	50
1749615	52103340	32 x 1,5	4,7	36	39,6	50
1749616	52103350	40 x 1,5	5,5	46	50,6	25
1749617	52103360	50 x 1,5	5,5	60	66,0	10
1749618	52103370	63 x 1,5	7,0	70	77,0	10
1749619	52103371	75 x 1,5	8,0	85	95,0	5
1749620	52103372	90 x 2	10,0	102	114,0	1
	52103373	110 x 2	12,0	124	135,0	1
SKINDICHT® SM-PE, Pk-liitäntäkierteellä						
	52103200	SM-PE 7	4,7	15		100
1749621	52103210	SM-PE 9	4,7	18		100
1749622	52103220	SM-PE 11	4,7	21		100
	52103230	SM-PE 13,5	4,7	23		100
1749623	52103240	SM-PE 16	4,7	26		100
1749624	52103250	SM-PE 21	5,2	32		50
1749625	52103260	SM-PE 29	5,7	41		50
1749626	52103270	SM-PE 36	6,7	51		50

SKINDICHT® BLK-M/BLK-GL-M
Sulkutulppa, muovi, M-kierreSKINDICHT® BLK/BLK-GL
Sulkutulppa, muovi, Pk-kierre

TEKNISET TIEDOT

Saatavana värit
SKINDICHT® BLK-M
Vaalea harmaa (RAL 7035)
SKINDICHT® BLK-GL-M
Vaalea harmaa (RAL 7035)
Musta (RAL 9005)

Materiaalit
SKINDICHT® BLK-M
Iskunkestävä polystyreeni
SKINDICHT® BLK-GL-M
Polyamidi, lasikuituvahvisteinen

Kotelointiluokka
IP 54
IP 68 O-renkaalla

Lämpötila-alue
SKINDICHT® BLK-M
-25 °C...+60 °C
SKINDICHT® BLK-GL-M
-40 °C...+100 °C
SKINDICHT® BLK
-20 °C...+70 °C

Tilauksesta valmistetaan myös
SKINDICHT® BLK-M
O-renkaalla,
Musta (RAL 9005)

Sähkönumero	Lapp -tuotenumero	Tuotetyyppi / koko	Kierrteen pituus, D (mm)	Kpl / pakkaus
SKINDICHT® BLK-M				
	52006600	12 x 1,5	6,0	100
	52006610	16 x 1,5	6,0	100
	52006620	20 x 1,5	6,0	100
	52006630	25 x 1,5	8,0	100
	52006640	32 x 1,5	8,0	50
	52006650	40 x 1,5	8,0	25
	52006660	50 x 1,5	10,0	25
	52006670	63 x 1,5	12,0	25
SKINDICHT® BLK-GL-M vaalea harmaa				
1749719	52006100	12 x 1,5	6,0	100
1749720	52006110	16 x 1,5	6,0	100
1749723	52006120	20 x 1,5	6,0	100
1749721	52006130	25 x 1,5	8,0	100
1749722	52006140	32 x 1,5	8,0	50
1749724	52006150	40 x 1,5	8,0	25
1749725	52006160	50 x 1,5	10,0	25
	52006170	63 x 1,5	12,0	25
SKINDICHT® BLK, Pk-liitäntäkierteellä				
1749834	52005949	BLK 7	6,0	100
1749835	52005950	BLK 9	6,0	100
1749836	52005960	BLK 11	6,0	100
1749837	52005970	BLK 13,5	6,0	100
1749838	52005980	BLK 16	6,0	100
1749839	52005990	BLK 21	8,0	50
1749840	52006000	BLK 29	8,0	50
1749841	52006010	BLK 36	10,0	25
1749842	52006020	BLK 42	10,0	25
1749843	52006030	BLK 48	12,0	25

SKINDICHT® BL/BL-M
Sulkutulppa, metalli

TEKNISET TIEDOT

- Materiaalit**
Runko: niklattu messinki,
merivettä kestävä
O-rengas: NBR
- Kotelointiluokka**
IP 54, O-renkaalla IP 68
- Lämpötila-alue**
Ilman O-rengasta: -60 °C...+200 °C,
O-renkaalla: -30 °C...+100 °C
- Tilauksesta valmistetaan myös**
O-rengas: FKM

Sähkönumero	Lapp -tuotenumero	Tuotetyppi / koko	Ulko-Ø (mm)	Kpl / pakkaus
SKINDICHT® BL-M				
1749627	52103100	12 x 1,5	14,0	100
1749628	52103110	16 x 1,5	18,0	100
1749629	52103120	20 x 1,5	22,0	100
1749630	52103130	25 x 1,5	28,0	100
1749631	52103140	32 x 1,5	35,0	50
1749632	52103150	40 x 1,5	44,0	25
1749633	52103160	50 x 1,5	54,0	10
1749634	52103170	63 x 1,5	70,0	10
SKINDICHT® BL-M O-renkaalla				
1749635	52103105	12 x 1,5	14,0	100
1749636	52103115	16 x 1,5	18,0	100
1749637	52103125	20 x 1,5	22,0	100
1749638	52103135	25 x 1,5	28,0	100
1749639	52103145	32 x 1,5	35,0	50
1749640	52103155	40 x 1,5	44,0	25
1749641	52103165	50 x 1,5	54,0	10
1749642	52103175	63 x 1,5	70,0	10
1749643	52103190	75 x 1,5	80,0	1
SKINDICHT® BL, Pk-liitäntäkierteellä				
1749644	52002680	BL 7		100
1749645	52003390	BL 9		100
1749646	52003400	BL 11		100
1749647	52003410	BL 13,5		100
1749648	52003420	BL 16		100
1749649	52003430	BL 21		50
1749650	52003440	BL 29		50
1749651	52003450	BL 36		25
1749652	52003460	BL 42		10
1749653	52002790	BL 48		10

SKINDICHT® BL-M hexagon
Sulkutulppa, metalli, kuusikulmainen

TEKNISET TIEDOT

- Materiaalit**
Runko: niklattu messinki
O-rengas: NBR
- Kotelointiluokka**
IP 68 - 5 bar
- Lämpötila-alue**
-30 °C...+100 °C
- Tilauksesta valmistetaan myös**
VITON® O-rengas
-20 °C...+200 °C

Sähkönumero	Lapp -tuotenumero	Tuotetyppi / koko	SW (mm)	Ulko-Ø (mm)	Kpl / pakkaus
SKINDICHT® BL-M hexagon					
	52103405	12 x 1,5	16	17,8	50
	52103415	16 x 1,5	20	22,0	50
	52103425	20 x 1,5	24	26,4	50
	52103435	25 x 1,5	29	31,9	50
	52103445	32 x 1,5	36	39,6	25
	52103455	40 x 1,5	45	49,5	25
	52103465	50 x 1,5	54	59,0	10
	52103475	63 x 1,5	67	73,5	10

SKINDICHT® KU-M Supistusosa, muovi
SKINDICHT® EKU-M Laajennusosa, muovi
SKINDICHT® ME-M Laajennusosa, metalli

TEKNISET TIEDOT

- RAL Saatavana värit**
Vaalea harmaa (RAL 7035)
- Materiaalit**
SKINDICHT® KU-M/EKU-M
Polyamidi, lasikuituvahvisteinen
SKINDICHT® ME-M
Niklattu messinki
- Lämpötila-alue**
SKINDICHT® KU-M/EKU-M
-40 °C...+100 °C
SKINDICHT® ME-M
-60 °C...+200 °C
- Tilauksesta valmistetaan myös**
O-renkaalla varustettuna

Sähkönumero	Lapp -tuotenumero	Ulkokierre M1	Sisäkierre M2	SW (mm)	Kpl / pakkaus
SKINDICHT® KU-M vaalea harmaa					
1749662	52104505	16 x 1,5	12 x 1,5	22	100
1749663	52104470	20 x 1,5	12 x 1,5	24	100
1749664	52104504	20 x 1,5	16 x 1,5	24	100
1749665	52104472	25 x 1,5	12 x 1,5	29	100
1749666	52104473	25 x 1,5	16 x 1,5	29	100
1749667	52104474	25 x 1,5	20 x 1,5	29	100
1749844	52104475	32 x 1,5	12 x 1,5	36	50
1749668	52104476	32 x 1,5	16 x 1,5	36	50
1749669	52104477	32 x 1,5	20 x 1,5	36	50
1749670	52104478	32 x 1,5	25 x 1,5	36	50
1749845	52104479	40 x 1,5	16 x 1,5	46	50
1749671	52104480	40 x 1,5	20 x 1,5	46	50
1749672	52104481	40 x 1,5	25 x 1,5	46	25
1749846	52104482	40 x 1,5	32 x 1,5	46	25
1749847	52104483	50 x 1,5	20 x 1,5	55	5
1749673	52104484	50 x 1,5	25 x 1,5	55	5
1749674	52104485	50 x 1,5	32 x 1,5	55	5
1749848	52104486	50 x 1,5	40 x 1,5	55	5
1749849	52104487	63 x 1,5	25 x 1,5	68	5
1749850	52104488	63 x 1,5	32 x 1,5	68	5
1749851	52104489	63 x 1,5	40 x 1,5	68	5
1749694	52104469	63 x 1,5	50 x 1,5	68	5
SKINDICHT® EKU-M					
1749689	52100300	12 x 1,5	16 x 1,5	20	100
1749690	52100301	16 x 1,5	20 x 1,5	24	100
1749691	52100302	20 x 1,5	25 x 1,5	29	100
1749692	52100303	25 x 1,5	32 x 1,5	36	50
1749693	52100304	32 x 1,5	40 x 1,5	46	25
1749694	52100305	40 x 1,5	50 x 1,5	55	10
1749694	52100306	50 x 1,5	63 x 1,5	68	10

Sähkönumero	Lapp -tuotenumero	Ulkokierre M1	Sisäkierre M2	Kpl / pakkaus
SKINDICHT® ME-M				
1749695	52104450	12 x 1,5	16 x 1,5	100
1749696	52104452	16 x 1,5	20 x 1,5	100
1749697	52104454	20 x 1,5	25 x 1,5	100
1749698	52104456	25 x 1,5	32 x 1,5	50
1749699	52104458	32 x 1,5	40 x 1,5	50
1749700	52104460	40 x 1,5	50 x 1,5	25
1749701	52104462	50 x 1,5	63 x 1,5	25
SKINDICHT® ME-M hexagon (kuusikulmainen)				
1749702	52104463	63 x 1,5	75 x 1,5	25

SKINDICHT® MR-M hexagon
Supistusosa, metalli

TEKNISET TIEDOT

- Materiaalit**
Runko: niklatettu messinki
O-rengas: NBR
- Lämpötila-alue**
-30 °C...+100 °C
- Tilauksesta valmistetaan myös**
VITON® O-rengas
-20 °C...+200 °C

Sähkönumero	Lapp-tuotenumero	Ulkokierre M1	Sisäkierre M2	SW (mm)	Ulko-Ø (mm)	Kokonaispituus, C (mm)	Ulkokierteen pituus, D (mm)	Kpl / pakkaus
SKINDICHT® MR-M hexagon (kuusikulmainen)								
	52101965	16 x 1,5	12 x 1,5	18	20,2	8,5	5,5	50
	52101966	20 x 1,5	16 x 1,5	22	24,4	9,0	6,0	50
	52101967	25 x 1,5	16 x 1,5	28	31,2	10,0	6,5	50
	52101968	25 x 1,5	20 x 1,5	28	31,2	10,0	6,5	50
	52101969	16 x 1,5	16 x 1,5	36	40,0	11,5	8,0	25
	52101972	32 x 1,5	20 x 1,5	36	40,0	11,5	8,0	25
	52101973	32 x 1,5	25 x 1,5	36	40,0	11,5	8,0	25
	52101974	40 x 1,5	25 x 1,5	43	47,5	12,5	8,5	10
	52101975	40 x 1,5	32 x 1,5	43	47,5	12,5	8,5	10
	52101976	50 x 1,5	40 x 1,5	54	58,0	14,0	10,0	5
	52101977	63 x 1,5	50 x 1,5	67	74,0	14,0	9,5	5
	52101979	75 x 1,5	63 x 1,5	80	90,0	17,0	11,0	1
SKINDICHT® MR-M, puhdas messinki, kuusikulmainen								
	52006572	80 x 2	63 x 1,5	85	93,5	23,0	15,0	1

SKINDICHT® MR-M
Supistusosa, metalli

TEKNISET TIEDOT

- Materiaalit**
Niklatettu messinki
- Lämpötila-alue**
-60 °C...+200 °C
- Tilauksesta valmistetaan myös**
valmiiksi asennetulla O-renkaalla

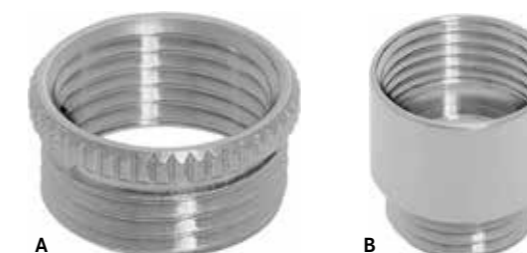
Sähkönumero	Lapp-tuotenumero	Ulkokierre M1	Sisäkierre M2	Kokonaispituus, C (mm)	Ulkokierteen pituus, D (mm)	Ulko-Ø (mm)	Kpl / pakkaus
SKINDICHT® MR-M							
1749675	52104310	16 x 1,5	12 x 1,5				100
1749676	52104311	20 x 1,5	12 x 1,5				100
1749677	52104312	20 x 1,5	16 x 1,5				100
1749678	52104313	25 x 1,5	16 x 1,5				50
1749679	52104314	25 x 1,5	20 x 1,5				50
1749680	52104315	32 x 1,5	20 x 1,5				50
1749681	52104316	32 x 1,5	25 x 1,5				50
1749682	52104317	40 x 1,5	25 x 1,5				25
1749683	52104318	40 x 1,5	32 x 1,5				25
1749684	52104319	50 x 1,5	32 x 1,5				25
1749685	52104320	50 x 1,5	40 x 1,5				10
1749686	52104321	63 x 1,5	40 x 1,5				10
1749687	52104322	63 x 1,5	50 x 1,5				10
SKINDICHT® MR-M, puhdas messinki							
	52006579	80 x 2	75 x 1,5	19,0	12,0	86,0	1
SKINDICHT® MR-M, niklatettu messinki							
1749688	52006575	72 x 2	63 x 1,5	19,0	12,0	78,0	1

SKINDICHT® A-PG/M
Kierresovitin, Pk/M, muovi

TEKNISET TIEDOT

- Saatavana värit**
Vaalea harmaa (RAL 7035)
- Materiaali**
Polyamidi, lasikuituvahvistettu
- Lämpötila-alue**
-40 °C...+100 °C

Sähkönumero	Lapp-tuotenumero	Muoto	Ulkokierre Pk	Sisäkierre M2	SW (mm)	Kpl / pakkaus
SKINDICHT® A-PG/M						
	52100320	A	PG 7	12 x 1,5	16	25
	52100321	A	PG 7	16 x 1,5	20	25
	52100322	A	PG 9	12 x 1,5	20	25
1749704	52100323	A	PG 9	16 x 1,5	20	25
1749703	52100324	A	PG 9	20 x 1,5	24	25
1749852	52100325	A	PG 11	16 x 1,5	22	25
1749705	52100326	A	PG 11	20 x 1,5	24	25
1749853	52100327	A	PG 11	25 x 1,5	29	25
1749854	52100328	A	PG 13,5	16 x 1,5	24	25
1749855	52100329	A	PG 13,5	20 x 1,5	24	25
1749856	52100330	A	PG 13,5	25 x 1,5	29	25
1749706	52100331	A	PG 16	20 x 1,5	27	25
1749857	52100332	A	PG 16	25 x 1,5	29	25
1749858	52100333	A	PG 16	32 x 1,5	36	25
1749859	52100334	A	PG 21	25 x 1,5	33	10
1749860	52100335	A	PG 21	32 x 1,5	36	10
1749861	52100336	A	PG 21	40 x 1,5	46	10
	52100337	B	PG 29	32 x 1,5	42	10
	52100338	A	PG 29	40 x 1,5	46	10
	52100339	A	PG 29	50 x 1,5	55	10
	52100340	B	PG 36	40 x 1,5	53	10
	52100341	A	PG 36	50 x 1,5	55	10
	52100342	A	PG 36	63 x 1,5	68	10
	52100343	B	PG 42	40 x 1,5	60	5
	52100344	A	PG 42	50 x 1,5	60	5
	52100345	A	PG 42	63 x 1,5	68	5
	52100346	B	PG 48	50 x 1,5	65	5
	52100347	A	PG 48	63 x 1,5	68	5

SKINDICHT® MA-PG/M
Kierresovitin, Pk/M, metalli




TEKNISET TIEDOT

- Materiaali**
Niklatettu messinki
- Lämpötila-alue**
-60 °C...+200 °C

Sähkönumero	Lapp-tuotenumero	Muoto	Ulkokierre Pk	Sisäkierre M2	Kpl / pakkaus
SKINDICHT® MA-PG/M					
1749707	52104490	B	7	12 x 1,5	100
1749708	52104491	B	9	16 x 1,5	50
1749709	52104492	A	11	16 x 1,5	50
1749710	52104493	B	11	20 x 1,5	50
1749711	52104494	B	13	20 x 1,5	50
1749712	52104495	A	16	20 x 1,5	50
1749713	52104496	B	16	25 x 1,5	50
1749862	52104497	A	21	20 x 1,5	50
1749714	52104498	A	21	25 x 1,5	50
1749863	52104499	B	21	32 x 1,5	50
1749715	52104500	A	29	25 x 1,5	25
1749716	52104501	A	29	32 x 1,5	25
	52104502	B	29	40 x 1,5	10

SKINDICHT® MA-M/PG
 Kierresovit, M/Pk, metalli

TEKNISET TIEDOT

-  **Materiaali**
Niklattu messinki
-  **Lämpötila-alue**
-60 °C...+200 °C
-  **Tilauksesta valmistetaan myös**
varustettuna O-renkaalla

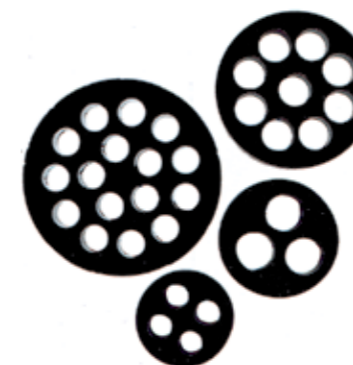
Sähkönumero	Lapp-tuotenumero	Ulkokierre M1	Sisäkierre Pk	Kpl / pakkaus
SKINDICHT® MA-M / PG				
	52104200	16 x 1,5	7	100
	52104210	20 x 1,5	9	50
	52104220	25 x 1,5	11	50
	52104230	25 x 1,5	13,5	50
	52104240	25 x 1,5	16	50
	52104250	32 x 1,5	16	25
	52104260	32 x 1,5	21	25
	52104270	40 x 1,5	21	25
	52104280	50 x 1,5	29	10
	52104290	63 x 1,5	36	10
	52104300	63 x 1,5	42	10

SKINDICHT® ZS-M
 Kierresovit, M/Pk, kuusikulmainen, metalli

TEKNISET TIEDOT

-  **Materiaali**
Niklattu messinki
-  **Lämpötila-alue**
-60 °C...+200 °C

Sähkönumero	Lapp-tuotenumero	Ulkokierre M1	Sisäkierre Pk	Avainväli (mm)	Ulkokierteen pituus (mm)	Kpl / pakkaus
SKINDICHT® ZS-M						
	52104330	12 x 1,5	7	14	5	100
	52104340	16 x 1,5	9	18	5	100
	52104010	16 x 1,5	11	20	5	100
	52104360	20 x 1,5	11	22	6	100
	52104370	20 x 1,5	13,5	22	6	100
	52104380	20 x 1,5	16	24	6	50
	52104400	25 x 1,5	21	30	7	50
	52104410	32 x 1,5	29	40	8	25
	52104420	40 x 1,5	36	50	8	10
	52104430	50 x 1,5	42	57	9	10
	52104440	63 x 1,5	48	66	10	10

SKINTOP® DIX-M
 Monireikätiiviste

TEKNISET TIEDOT

-  **Saatavana värit**
Musta, RAL 9005
-  **Materiaalit**
NBR
-  **Koteloitiluokka**
IP 54
-  **Lämpötila-alue**
-40 °C...+100 °C
-  **Tilauksesta valmistetaan myös**
Erikoismuotoja

Sähkönumero	Lapp-tuotenumero	Tuotetyyppi / koko	Koko M	Kaapelien lkm x kaapelin Ø	Kpl / pakkaus
SKINTOP® DIX-M					
1749864	53316220	16220	M 16	2 x 2,0	100
1749865	53316230	16230	M 16	2 x 3,0	100
1749866	53316240	16240	M 16	2 x 4,0	100
1749867	53316420	16420	M 16	4 x 2,0	100
1749868	53320250	20250	M 20	2 x 5,0	100
1749869	53320260	20260	M 20	2 x 6,0	100
1749870	53320340	20340	M 20	3 x 4,0	100
1749871	53320353	20353	M 20	3 x 5,3	100
1749873	53320440	20440	M 20	4 x 4,0	100
1749874	53320920	20920	M 20	9 x 2,0	100
1749872	53320430	20430	M 20	4 x 3,0	100
1749875	53325260	25260	M 25	2 x 6,0	50
1749876	53325350	25350	M 25	3 x 5,0	50
1749877	53325360	25360	M 25	3 x 6,0	50
1749878	53325370	25370	M 25	3 x 7,0	50
1749879	53325450	25450	M 25	4 x 5,0	50
1749880	53325540	25540	M 25	5 x 4,0	50
1749881	53325640	25640	M 25	6 x 4,0	50
1749882	5332270	32270	M 32	2 x 7,0	50
1749883	5332280	32280	M 32	2 x 8,0	50
1749884	5332290	32290	M 32	2 x 9,0	50
1749885	5332370	32370	M 32	3 x 7,0	50
1749886	5332380	32380	M 32	3 x 8,0	50
1749887	5332460	32460	M 32	4 x 6,0	50
1749888	5332470	32470	M 32	4 x 7,0	50
1749889	5332560	32560	M 32	5 x 6,0	50
1749890	5332650	32650	M 32	6 x 5,0	50
1749891	5332840	32840	M 32	8 x 4,0	50
1749892	5332850	32850	M 32	8 x 5,0	50
1749917	5332940	32940	M 32	9 x 4,0	50
1749893	53340290	40290	M 40	2 x 9,0	25
1749894	53340310	40310	M 40	3 x 10,0	25
1749895	53340480	40480	M 40	4 x 8,0	25
1749896	53340490	40490	M 40	4 x 9,0	25
1749897	53340580	40580	M 40	5 x 8,0	25
1749898	53340590	40590	M 40	5 x 9,0	25
1749899	53340670	40670	M 40	6 x 7,0	25
1749900	53340860	40860	M 40	8 x 6,0	25
1749901	53340969	40969	M 40	9 x 6,9	25
1749918	53350118	50118	M 50	11 x 8,0	10
1749905	53350680	50680	M 50	6 x 8,0	10
1749919	53350780	50780	M 50	7 x 8,0	10
1749906	53350870	50870	M 50	8 x 7,0	10
1749902	53350147	50147	M 50	14 x 7,0	10
1749903	53350164	50164	M 50	16 x 4,0	10
1749904	53350166	50166	M 50	16 x 6,0	10
SKINTOP® DIX-M ASI DUO					
1749907	53611004		M 25	2 x ASI-I	50
SKINTOP® DIX-M FIELDBUS					
1749908	53440970		M 32	1 x 6,5	50

Seuraa Lapp Automaatiota!



Lapp Automaatio Oy
Martinkyläntie 52
01721 Vantaa

lappautomaatio.fi

