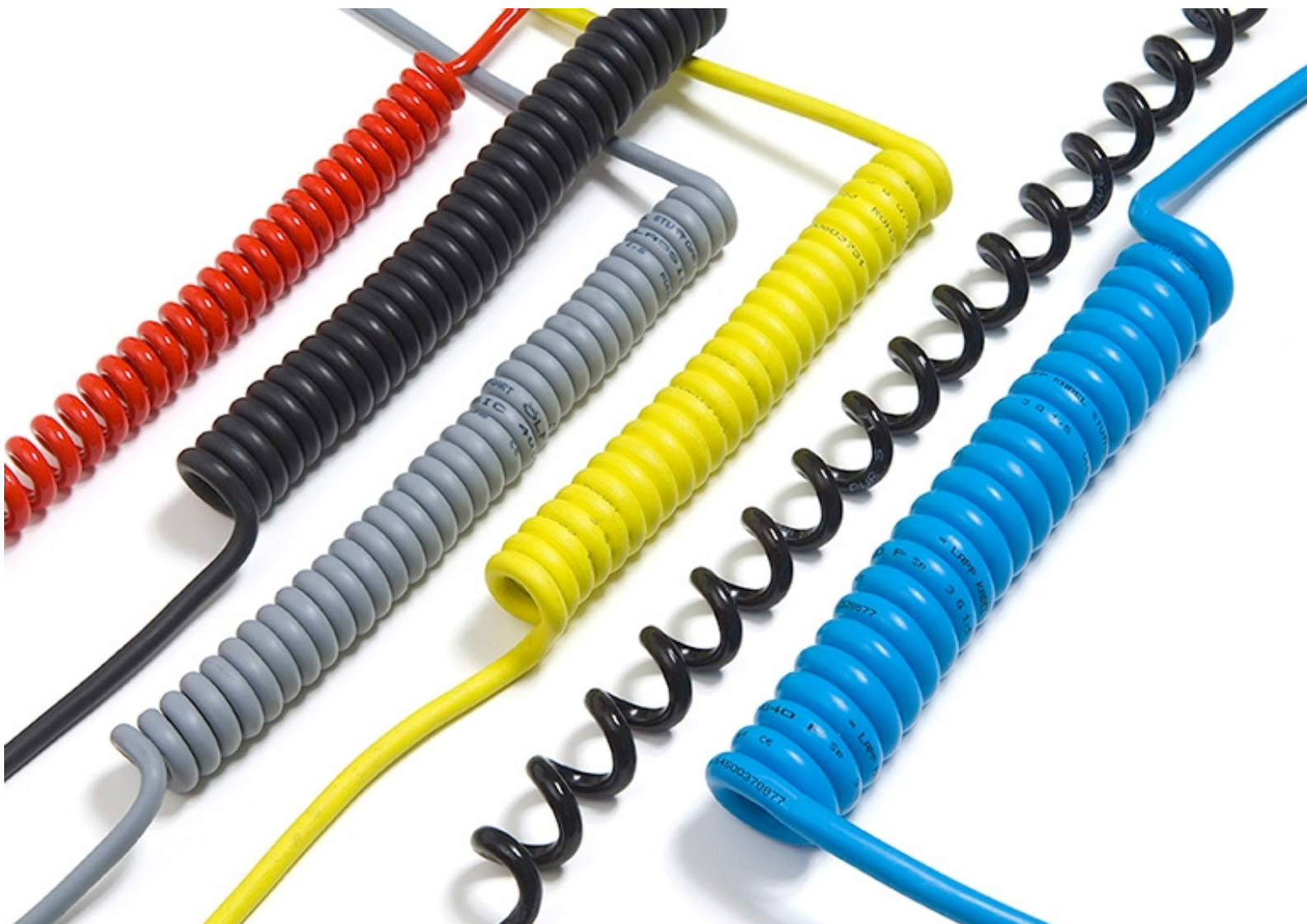


Kierrekaapelit

Ohjaus- ja tiedonsiirtosovelluksiin



Kierrekaapelit

Ohjaus- ja tiedonsiirtosovelluksiin

Sisällysluettelo / valintaopas

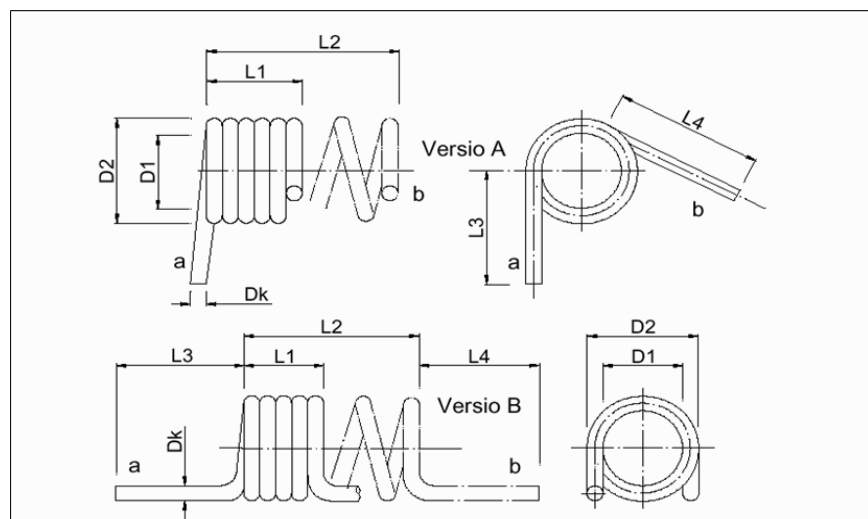
Tyyppi	johdineriste	ulkovaippa	häiriösuoja	sivu
Ohjaus- ja liitântäkäyttöön				
ÖLFLEX® CLASSIC 400 P	PVC	PUR	-	3
ÖLFLEX® 540 P	TPE	PUR	-	4
ÖLFLEX® PUR S17 / S27	PUR	PUR	-	5
SPIRAL H07BQ-F BLACK	kumi	PUR	-	6
TPE/PUR, suojattu	TPE-E	PUR	Cu kierretty	7
Tiedonsiirtokäyttöön				
UNITRONIC® SPIRAL	PVC	PUR	Cu palmikko	8
UNITRONIC® SPIRAL LiF2Y11Y	polyolefiini	PUR	-	8b
UNITRONIC® PUR S17	PUR	PUR	-	9
TPE/PUR, suojattu	TPE-E	PUR	Cu kierretty	10
TPE/PUR, 1 suojattu johdin	TPE-E	PUR	(1×Cu)	11
Modulaarikaapeli	TPE-E	PUR	-	11

Kaikkia tämän luettelon kaapeleita ja muita soveltuvia tyyppiä valmistetaan myös asiakkaan määrittelemillä erikoismitoilla. Pyydä lisätietoja alueesi myyjältä, yhteystiedot takakannessa.

Tuotetaulukoissa käytetyt mittamerkinntät:

Vakiotyypit: Versio A

- D2 = kierrehalkaisija
- Dk = kaapelihalkaisija
- L1 = lepöpituus
- L2 = työpituus
- L3 = suoran pään a pituus
- L4 = suoran pään b pituus



Kierrekaapelit ohjaus- ja liitäntäpiireihin

ÖLFLEX® CLASSIC 400 P



- kulutusta kestävä
- vaikeisiin olosuhteisiin sisäkäyttöön

Tekniset tiedot

- käyttölämpötila -5...+50 °C
- käyttöjännite Uo/U 300/500 V
- koestusjännite 3 kV
- eristysvastus > 20 Gohm×cm
- johdinrakenne hienosäikeinen, luokka 5 (VDE 0295)
- johdinmerkintä mustat johtimet valkoisin numeroin (VDE 0293)
- suojamaajohdin G = keltavihreä suojamaajohdin, X = ilman suojamaajohdinta
- hyväksynnät konesovelluksiin EN 60204-1:1997 mukaan

ÖLFLEX® CLASSIC 400 P -kierrekaapelissa on hopeanharmaa PUR-ulkovaippa, joka on mikrobin- ja hydrolyysinkestävää materiaalia. Johtimet ovat PVC-eristeiset ja numeromerkityt (suojamaajohdin keltavihreä).

Suorat päät: molemmat 200 mm pitkät

*Kaikki mitat ovat likiarvoja.
Oikeus muutoksiin pidätetään.*

johdinrakenne tilausnumero	kierrehalk. lepopituus	kaapelihalk. työpituus
2x0,75	Ø 21 mm	Ø 5,4 mm
83212001	200	600
83212002	300	900
83212003	400	1200
83212004	500	1500
83212006	700	2100
83212007	800	2400
83212009	1000	3000
83212014	1500	4500
83212019	2000	6000
83212029	3000	9000
3G0,75	Ø 23 mm	Ø 5,7 mm
83212041	200	600
83212042	300	900
83212043	400	1200
83212044	500	1500
83212046	700	2100
83212047	800	2400
83212049	1000	3000
83212054	1500	4500
83212059	2000	6000
83212069	3000	9000
4G0,75	Ø 25 mm	Ø 6,2 mm
83212081	200	600
83212082	300	900
83212083	400	1200
83212084	500	1500
83212086	700	2100
83212087	800	2400
83212089	1000	3000
83212094	1500	4500
83212099	2000	6000
83212109	3000	9000
5G0,75	Ø 26 mm	Ø 6,7 mm
83212121	200	600
83212122	300	900
83212123	400	1200
83212124	500	1500
83212126	700	2100
83212127	800	2400
83212129	1000	3000
83212134	1500	4500
83212137	2000	6000
83212149	3000	9000
7G0,75	Ø 27 mm	Ø 7,3 mm
83212161	200	600
83212162	300	900
83212163	400	1200
83212164	500	1500
83212166	700	2100
83212167	800	2400
83212169	1000	3000
83212174	1500	4500
83212179	2000	6000
83212189	3000	9000

johdinrakenne tilausnumero	kierrehalk. lepopituus	kaapelihalk. työpituus
12G1	Ø 38 mm	Ø 10,5 mm
83210110	200	600
83210112	300	900
83210113	400	1200
83210114	500	1500
83210116	700	2100
83210117	800	2400
83210118	1000	3000
83210123	1500	4500
83210128	2000	6000
83210135	3000	9000
18G1	Ø 60 mm	Ø 12,7 mm
83210140	200	600
83210142	300	900
83210143	400	1200
83210144	500	1500
83210146	700	2100
83210147	800	2400
83210148	1000	3000
83210153	1500	4500
83210158	2000	6000
83210165	3000	9000
2x1,5	Ø 25 mm	Ø 6,3 mm
83210276	200	600
83210420	300	900
83210520	400	1200
83210720	500	1500
83211020	700	2100
83211120	800	2400
83211460	1000	3000
83211520	1500	4500
83211620	2000	6000
83211720	3000	9000
3G1,5	Ø 26 mm	Ø 6,7 mm
83210277	200	600
83210421	300	900
83210521	400	1200
83210721	500	1500
83211021	700	2100
83211121	800	2400
83211461	1000	3000
83211521	1500	4500
83211621	2000	6000
83211721	3000	9000
4G1,5	Ø 29 mm	Ø 7,2 mm
83210278	200	600
83210422	300	900
83210522	400	1200
83210722	500	1500
83211022	700	2100
83211122	800	2400
83211462	1000	3000
83211522	1500	4500
83211622	2000	6000
83211722	3000	9000

johdinrakenne tilausnumero	kierrehalk. lepopituus	kaapelihalk. työpituus
5G1,5	Ø 30 mm	Ø 8,1 mm
83210279	200	600
83210423	300	900
83210523	400	1200
83210723	500	1500
83211023	700	2100
83211123	800	2400
83211463	1000	3000
83211523	1500	4500
83211623	2000	6000
83211723	3000	9000
7G1,5	Ø 35 mm	Ø 8,9 mm
83210281	200	600
83210425	300	900
83210525	400	1200
83210725	500	1500
83211025	700	2100
83211125	800	2400
83211465	1000	3000
83211525	1500	4500
83211625	2000	6000
83211725	3000	9000
12G1,5	Ø 41 mm	Ø 12 mm
83210740	200	600
83210742	300	900
83210743	400	1200
83210744	500	1500
83210746	700	2100
83210747	800	2400
83210748	1000	3000
83210753	1500	4500
83210756	2000	6000
83210758	3000	9000
18G1,5	Ø 61 mm	Ø 13,4 mm
83210760	200	600
83210762	300	900
83210763	400	1200
83210764	500	1500
83210766	700	2100
83210767	800	2400
83210768	1000	3000
83210773	1500	4500
83210778	2000	6000
83210788	3000	9000

Kierrekaapelit ohjaus- ja liitäntäpiireihin

ÖLFLEX® 540 P

- halogeeniton
- paloa pidättävä
- keltainen ulkovaippa



Tekniset tiedot

- käyttölämpötila -30...+50 °C
- käyttöjännite Uo/U 300/500 V (0,75...1,0 mm²), 450/750 V (1,5...10,0 mm²)
- koestusjännite 3 kV
- eristysvastus > 20 Gohm×cm
- johdinrakenne hienosäikeinen, luokka 5 (VDE 0295)
- johdinmerkintä 2-... 5-napaiset: värikoodi VDE 0293-308 mukaan, 7-napaiset: mustat johtimet valkoisin numeroin
- suojamaajohdin G = keltavihreä suojamaajohdin, X = ilman suojamaajohdinta
- hyväksynyt konesovelluksiin EN 60204-1:1997 mukaan
- palonpidätys luokka F2 (IEC 60332.1)

ÖLFLEX® 540 P -kierrekaapelissa on kirkas keltainen (RAL 1016) PUR-ulkovaippa, joka on paloa pidättävää sekä mikrobin- ja hydrolyysinkestävää materiaalia. Johdineriste TPE.

Suorat päät: molemmat 200 mm pitkät

*Kaikki mitat ovat likiarvoja.
Oikeus muutoksiin pidätetään.*

johdinrakenne johdinvärit tilausnumero	kierrehalk. lepopituus	kaapelihalk. työpituus
2x0,75 sin, rus	Ø 25 mm	Ø 6,6 mm
83204001	200	700
83204003	300	1100
83204008	400	1400
83204005	500	1800
83204007	700	2500
83204009	800	2800
83204110	1000	3600
83204300	1500	5200
83204305	2000	7000
83204310	3000	10500
3G0,75 kevi, sin, rus	Ø 26 mm	Ø 7 mm
83204012	200	700
83204013	300	1100
83204016	400	1400
83204015	500	1800
83204017	700	2500
83204018	800	2800
83204020	1000	3600
83204315	1500	5200
83204320	2000	7000
83204325	3000	10500
4G0,75 kevi, rus, mus, har	Ø 29 mm	Ø 7,6 mm
83204022	200	700
83204023	300	1100
83204021	400	1400
83204025	500	1800
83204027	700	2500
83204028	800	2800
83204030	1000	3600
83204330	1500	5200
83204335	2000	7000
83204340	3000	10500
5G0,75 kevi, sin, rus, mus, har	Ø 31 mm	Ø 8,5 mm
83204032	200	700
83204033	300	1100
83204039	400	1400
83204035	500	1800
83204037	700	2500
83204041	800	2800
83204040	1000	3600
83204345	1500	5200
83204350	2000	7000
83204355	3000	10500

johdinrakenne johdinvärit tilausnumero	kierrehalk. lepopituus	kaapelihalk. työpituus
7G0,75 kevi + nr	Ø 37 mm	Ø 10,2 mm
83204042	200	700
83204043	300	1100
83204046	400	1400
83204045	500	1800
83204047	700	2500
83204048	800	2800
83204050	1000	3600
83204360	1500	5200
83204365	2000	7000
83204370	3000	10500
2x1,5 sin, rus	Ø 31 mm	Ø 8,4 mm
83204052	200	700
83204053	300	1100
83204054	400	1400
83204055	500	1800
83204057	700	2500
83204058	800	2800
83204060	1000	3600
83204375	1500	5200
83204380	2000	7000
83204385	3000	10500
3G1,5 kevi, sin, rus	Ø 35 mm	Ø 8,9 mm
83204062	200	700
83204063	300	1100
83204064	400	1400
83204065	500	1800
83204067	700	2500
83204068	800	2800
83204070	1000	3600
83204390	1500	5200
83204395	2000	7000
83204420	3000	10500
4G1,5 kevi, rus, mus, har	Ø 37 mm	Ø 9,9 mm
83204072	200	700
83204073	300	1100
83204074	400	1400
83204075	500	1800
83204077	700	2500
83204078	800	2800
83204080	1000	3600
83204425	1500	5200
83204430	2000	7000
83204435	3000	10500

johdinrakenne johdinvärit tilausnumero	kierrehalk. lepopituus	kaapelihalk. työpituus
5G1,5 kevi, sin, rus, mus, har	Ø 39 mm	Ø 10,9 mm
83204082	200	700
83204083	300	1100
83204084	400	1400
83204085	500	1800
83204087	700	2500
83204088	800	2800
83204090	1000	3600
83204440	1500	5200
83204445	2000	7000
83204450	3000	10500
7G1,5 kevi + nr	Ø 45 mm	Ø 13,5 mm
83204092	200	700
83204093	300	1100
83204094	400	1400
83204095	500	1800
83204097	700	2500
83204098	800	2800
83204100	1000	3600
83204455	1500	5200
83204460	2000	7000
83204465	3000	10500

Johdinvärien lyhenteet taulukossa:

- mus = musta
- rus = ruskea
- sin = sininen
- kevi = keltavihreä
- har = harmaa
- nr = numeroidut johtimet.

Kierrekaapelit ohjaus- ja liitäntäpiireihin

ÖLFLEX® PUR S17 / S27



- erittäin taipuisa, halogeeniton
- kylmän- ja UV-säteilykestävä

Tekniset tiedot

- käyttölämpötila -40...+80 °C
- käyttöjännite Uo/U 300/500 V
- koestusjännite 3 kV
- eristysvastus > 150 Mohm×cm
- johdinrakenne erittäin hienosäikeinen 0,07 mm, luokka 6 (VDE 0295)
- johdinmerkintä **PUR S17***: värikoodatut johtimet:
- 2-napaiset: musta, harmaa
- 12-napaiset: ÖLFLEX®-värikoodi
- **PUR S27****: mustat johtimet valkoisin numeroin
G = keltavihreä suojamaajohdin,
X = ilman suojamaajohdinta.
- suojamaajohdin

ÖLFLEX® PUR S -kierrekaapeleissa on kiiltävä musta PUR-ulkovaippa ja PUR-johdineriste. Käyttölämpötila-alue on laaja ja mineraaliöljyjen kesto, mekaaninen kesto sekä repeämislujuus ovat erinomaiset. Ulkovaippa on mikrobin- ja hydrolyysinkestävä.

Suorat päät: molemmat 200 mm pitkät

*Kaikki mitat ovat likiarvoja.
Oikeus muutoksiin pidätetään.*

johdinrakenne tilausnumero	kierrehalk. lepopitus	kaapelihalk. työpitus
2x0,5 PUR S17*	Ø 20 mm	Ø 5,3 mm
83200236	200	800
83200376	300	1200
83200476	400	1600
83200676	500	2000
83200976	700	2800
83201076	800	3200
83201416	1000	4000
83201110	1500	6000
83201114	2000	8000
83201118	3000	12000
3x0,5 PUR S27**	Ø 23 mm	Ø 5,6 mm
83200237	200	800
83200377	300	1200
83200477	400	1600
83200677	500	2000
83200977	700	2800
83201077	800	3200
83201417	1000	4000
83201120	1500	6000
83201126	2000	8000
83201128	3000	12000
4x0,5 PUR S27**	Ø 24 mm	Ø 6,1 mm
83200238	200	800
83200378	300	1200
83200478	400	1600
83200678	500	2000
83200978	700	2800
83201078	800	3200
83201418	1000	4000
83201130	1500	6000
83201134	2000	8000
83201138	3000	12000
12G0,5 PUR S17*	Ø 36 mm	Ø 9,5 mm
83200246	200	800
83200386	300	1200
83200486	400	1600
83200686	500	2000
83200986	700	2800
83201086	800	3200
83201426	1000	4000
83201140	1500	6000
83201144	2000	8000
83201148	3000	12000
2x0,75 PUR S17*	Ø 24 mm	Ø 5,8 mm
83200251	200	800
83200391	300	1200
83200491	400	1600
83200691	500	2000
83200991	700	2800
83201091	800	3200
83201431	1000	4000
83201150	1500	6000
83201310	2000	8000
83201158	3000	12000

johdinrakenne tilausnumero	kierrehalk. lepopitus	kaapelihalk. työpitus
3x0,75 PUR S27**	Ø 24 mm	Ø 6,1 mm
83200252	200	800
83200392	300	1200
83200492	400	1600
83200692	500	2000
83200992	700	2800
83201092	800	3200
83201432	1000	4000
83201160	1500	6000
83201164	2000	8000
83201168	3000	12000
4x0,75 PUR S27**	Ø 24 mm	Ø 6,7 mm
83200253	200	800
83200393	300	1200
83200493	400	1600
83200693	500	2000
83200993	700	2800
83201093	800	3200
83201433	1000	4000
83201170	1500	6000
83201174	2000	8000
83201178	3000	12000
5x0,75 PUR S27**	Ø 29 mm	Ø 7,3 mm
83200254	200	800
83200394	300	1200
83200494	400	1600
83200694	500	2000
83200994	700	2800
83201094	800	3200
83201434	1000	4000
83201180	1500	6000
83201184	2000	8000
83201188	3000	12000
7x0,75 PUR S27**	Ø 34 mm	Ø 8,6 mm
83200258	200	800
83200396	300	1200
83200496	400	1600
83200696	500	2000
83200996	700	2800
83201096	800	3200
83201446	1000	4000
83201190	1500	6000
83201194	2000	8000
83201198	3000	12000
12G0,75 PUR S17*	Ø 38 mm	Ø 10,7 mm
83200264	200	800
83200400	300	1200
83200500	400	1600
83200701	500	2000
83201001	700	2800
83201101	800	3200
83201448	1000	4000
83201200	1500	6000
83201204	2000	8000
83201208	3000	12000

johdinrakenne tilausnumero	kierrehalk. lepopitus	kaapelihalk. työpitus
2x1,5 PUR S17*	Ø 27 mm	Ø 7,0 mm
83200276	200	800
83200420	300	1200
83200520	400	1600
83200720	500	2000
83201020	700	2800
83201315	800	3200
83201460	1000	4000
83201210	1500	6000
83201214	2000	8000
83201218	3000	12000
3x1,5 PUR S27**	Ø 29 mm	Ø 7,4 mm
83200277	200	800
83200421	300	1200
83201320	400	1600
83200271	500	2000
83201021	700	2800
83201321	800	3200
83201461	1000	4000
83201220	1500	6000
83201224	2000	8000
83201228	3000	12000
4x1,5 PUR S27**	Ø 29 mm	Ø 8,3 mm
83200278	200	800
83200422	300	1200
83201330	400	1600
83200722	500	2000
83201022	700	2800
83201331	800	3200
83201462	1000	4000
83201230	1500	6000
83201234	2000	8000
83201238	3000	12000
12G1,5 PUR S17*	Ø 61 mm	Ø 13,6 mm
83200290	200	800
83200430	300	1200
83201340	400	1600
83200730	500	2000
83201030	700	2800
83201341	800	3200
83201470	1000	4000
83201240	1500	6000
83201244	2000	8000
83201248	3000	12000

HUOM!

Useimmat kaapelit voidaan toimittaa myös suojamaajohtimella varustettuina versioina.

Mainitse tilauksessa selvästi, jos haluat suojamaajohtimen!

Kierrekaapelit ohjaus- ja liitäntäpiireihin

SPIRAL H07BQ-F BLACK

- luja PUR-ulkovaippa
- suuri palautumisvoima



Tekniset tiedot

- käyttölämpötila -25...+50 °C
- käyttöjännite Uo/U 450/750 V
- koestusjännite 3 kV
- eristysvastus > 20 Gohm×cm
- johdinrakenne hienosäikeinen, luokka 5 (VDE 0295, IEC 60228)
- johdinmerkintä värikoodi VDE 0293-308 (HD 308) mukaan
- suojamaajohdin G = keltavihreä suojamaajohdin
- johdineriste EI6-kumi (EN 50525-1, EN 50363-1, VDE 0207-363-1)
- ulkovaippa TMPU-polyuretaani (EN 50525-2-21)

johdinrakenne tilausnumero	kierrehalkaisija lepopituus mm	kaapelihalkaisija työpituus mm
3G1,5	Ø 31 mm	Ø 9,0 mm
70002750	500	1500
70002751	1000	3000
70002752	1500	4500
70002753	2000	6000
4G1,5	Ø 38 mm	Ø 10,0 mm
70002754	500	1500
70002755	1000	3000
70002756	1500	4500
70002757	2000	6000
5G1,5	Ø 40 mm	Ø 11,0 mm
70002758	500	1500
70002759	1000	3000
70002760	1500	4500
70002761	2000	6000

SPIRAL H07BQ-F BLACK on valmistettu harmonisoidusta kaapelityypistä H07BQ-F, jonka johdineriste on EI6-kumia. Ulkovaippa on vahvaa, mustaa PUR-materiaalia, joka antaa kierteelle erinomaisen palautumisvoiman sekä kestävyden mikrobeja, liuottimia, hydrolyysia ja joitakin polttoaineita vastaan.

Suorat päät: 200 mm ja 600 mm pitkät

*Kaikki mitat ovat likiarvoja.
Oikeus muutoksiin pidätetään.*

Kierrekaapelit ohjaus- ja liitäntäpiireihin

TPE/PUR, SUOJATTU



- johdineriste TPE-E (12Y)
- häiriösuoja kierretty kirkas kupari
- ulkovaippa musta PUR (11Y)

Tekniset tiedot

- käyttölämpötila -30...+80 °C
- käyttöjännite Uo/U 300/500 V
- koestusjännite 3 kV
- eristysvastus > 20 Mohm×km
- johdinrakenne erittäin hienosäikeinen 0,1 mm, luokka 6 (VDE 0295)
- johdinmerkintä 4-napaiset: värikoodi VDE 0293 mukaan,
7-napaiset: mustat johtimet valkoisin numeroin
- suojamaajohdin G = keltavihreä suojamaajohdin
- häiriösuoja kierretty kirkas kupari, 0,1 mm säikeet, optinen peitto noin 90 % (keskimäärin).

TPE/PUR -kierrekaapelissa on mattapintainen, musta PUR-ulkovaippa ja TPE-E-johdineriste. Häiriösuoja on kierretty johtimien ympärille, mikä tekee kaapelista yhtä taipuisan kuin vastaava suojaamaton kaapeli.

Suorat päät: molemmat 200 mm pitkät

*Kaikki mitat ovat likiarvoja.
Oikeus muutoksiin pidätetään.*

johdinrakenne tilausnumero	kierrehalkaisija lepopituus	kaapelihalkaisija työpituus
4G0,75	Ø 29 mm	Ø 7,5 mm
83204602	200	700
83204603	300	1050
83204604	400	1400
83204605	500	1750
83204607	700	2500
83204608	800	2800
83204610	1000	3500
83204615	1500	5200
83204620	2000	7000
83204630	3000	10500
7G0,75	Ø 33 mm	Ø 9,3 mm
83204642	200	700
83204643	300	1050
83204644	400	1400
83204645	500	1750
83204647	700	2500
83204648	800	2800
83204650	1000	3500
83204655	1500	5200
83204660	2000	7000
83204670	3000	10500

johdinrakenne tilausnumero	kierrehalkaisija lepopituus	kaapelihalkaisija työpituus
4G1,5	Ø 32 mm	Ø 8,7 mm
83204702	200	700
83204703	300	1050
83204704	400	1400
83204705	500	1750
83204707	700	2500
83204708	800	2800
83204710	1000	3500
83204715	1500	5200
83204720	2000	7000
83204730	3000	10500
7G1,5	Ø 41 mm	Ø 11 mm
83204742	200	700
83204743	300	1050
83204744	400	1400
83204745	500	1750
83204747	700	2500
83204748	800	2800
83204750	1000	3500
83204755	1500	5200
83204760	2000	7000
83204770	3000	10500

Kierrekaapelit tiedonsiirtoon

UNITRONIC® SPIRAL



- erittäin taipuisa tiedonsiirtokaapeli
- PUR-ulkovaippa, PVC-johdineriste
- häiriösuojaus kuparilankapalmikolla

Tekniset tiedot

- käyttölämpötila -5...+50 °C
- suurin jännite 250 V, ei vahvavirtakäyttöön!
- koestusjännite 1,2 kV
- eristysvastus > 10 Gohm×cm
- johdinrakenne erittäin hienosäikeinen, luokka 6 (VDE 0295, IEC 60228)
- johdinmerkintä värikoodi DIN 47100 mukaan
- johdineriste PVC (Y)
- ulkovaippa PUR (11Y)
- häiriösuoja kuparisäikeet palmikoitu johdinnipun ympärille.

Tiedonsiirtokierrekaapeli PUR-ulkovaipalla ja PVC-johdineristeellä. Kattava häiriösuojaus mahdollistaa tarkan pulssiviestienkin siirron ja estää korkeataajuisia häiriöitä. PUR-ulkovaippa kestää hankausta ja viiltoja. Työpituus = 4× lepopituus.

Suorat päät 200 mm ja 600 mm pitkät

*Kaikki mitat ovat likiarvoja.
Oikeus muutoksiin pidätetään.*

Johdinrakenne tilausnumero	kierrehalkaisija lepopituus	kaapelihalkaisija työpituus
2x0,14	Ø 15 mm	Ø 4,1 mm
73220200	100	400
73220201	200	800
73220202	300	1200
73220203	400	1600
73220204	500	2000
3x0,14	Ø 18 mm	Ø 4,3 mm
73220205	100	400
73220206	200	800
73220207	300	1200
73220208	400	1600
73220209	500	2000
4x0,14	Ø 19 mm	Ø 4,5 mm
73220210	100	400
73220211	200	800
73220212	300	1200
73220213	400	1600
73220214	500	2000
5x0,14	Ø 20 mm	Ø 4,8 mm
73220215	100	400
73220216	200	800
73220217	300	1200
73220218	400	1600
73220219	500	2000

Johdinrakenne tilausnumero	kierrehalkaisija lepopituus	kaapelihalkaisija työpituus
6x0,14	Ø 21 mm	Ø 5,5 mm
73220220	100	400
73220221	200	800
73220222	300	1200
73220223	400	1600
73220224	500	2000
7x0,14	Ø 23 mm	Ø 5,9 mm
73220225	100	400
73220226	200	800
73220227	300	1200
73220228	400	1600
73220229	500	2000
12x0,14	Ø 27 mm	Ø 7,2 mm
73220230	100	400
73220231	200	800
73220232	300	1200
73220233	400	1600
73220234	500	2000
18x0,14	Ø 29 mm	Ø 8,0 mm
73220235	100	400
73220236	200	800
73220237	300	1200
73220238	400	1600
73220239	500	2000

Johdinrakenne tilausnumero	kierrehalkaisija lepopituus	kaapelihalkaisija työpituus
2x0,25	Ø 18 mm	Ø 4,7 mm
73220240	100	400
73220241	200	800
73220242	300	1200
73220243	400	1600
73220244	500	2000
3x0,25	Ø 19 mm	Ø 5,3 mm
73220245	100	400
73220246	200	800
73220247	300	1200
73220248	400	1600
73220249	500	2000
4x0,25	Ø 20 mm	Ø 5,6 mm
73220250	100	400
73220251	200	800
73220252	300	1200
73220253	400	1600
73220254	500	2000
5x0,25	Ø 21 mm	Ø 6,0 mm
73220255	100	400
73220256	200	800
73220257	300	1200
73220258	400	1600
73220259	500	2000

Johdinrakenne tilausnumero	kierrehalkaisija lepopituus	kaapelihalkaisija työpituus
6x0,25	Ø 25 mm	Ø 6,8 mm
73220260	100	400
73220261	200	800
73220262	300	1200
73220263	400	1600
73220264	500	2000
7x0,25	Ø 26 mm	Ø 7,3 mm
73220265	100	400
73220266	200	800
73220267	300	1200
73220268	400	1600
73220269	500	2000
12x0,25	Ø 30 mm	Ø 8,4 mm
73220270	100	400
73220271	200	800
73220272	300	1200
73220273	400	1600
73220274	500	2000
18x0,25	Ø 31 mm	Ø 9,5 mm
73220275	100	400
73220276	200	800
73220277	300	1200
73220278	400	1600
73220279	500	2000

UNITRONIC® SPIRAL LIF2Y11Y



- halogeeniton, erittäin taipuisa tiedonsiirtokaapeli
- PUR-ulkovaippa, polyolefiini-johdineriste
- ilman häiriösuojausta

Tekniset tiedot

- käyttölämpötila -5...+50 °C
- suurin jännite 250 V, ei vahvavirtakäyttöön!
- koestusjännite 1,2 kV
- johdinrakenne erittäin hienosäikeinen, luokka 6 (VDE 0295, IEC 60228)
- johdinmerkintä värikoodi DIN 47100 mukaan
- johdineriste polyolefiini (2Y)
- ulkovaippa PUR (11Y), harmaa
- häiriösuoja ei häiriösuojausta.

Tiedonsiirtokierrekaapeli PUR-ulkovaippalla ja PVC-johdineristeellä. Häiriösuojaton rakenne mahdollistaa pienen kierrehalkaisijan ja hyvin palautuvan kierremuodon. Harmaa PUR-ulkovaippa kestää hankausta ja viiltoja. Työpituus = 4x lepöpituus.

Suorat päät 200 mm ja 600 mm pitkät

Kaikki mitat ovat likiarvoja. Muita mittoja pyydetään. Oikeus muutoksiin pidätetään.

Johdinrakenne tilausnumero	kierrehalkaisija lepöpituus	kaapelihalkaisija työpituus
2x0,14	Ø 14 mm	Ø 3,4 mm
73220300	100	400
73220301	200	800
73220302	300	1200
73220303	400	1600
73220304	500	2000
3x0,14	Ø 15 mm	Ø 3,9 mm
73220305	100	400
73220306	200	800
73220307	300	1200
73220308	400	1600
73220309	500	2000
4x0,14	Ø 17 mm	Ø 4,2 mm
73220310	100	400
73220311	200	800
73220312	300	1200
73220313	400	1600
73220314	500	2000
5x0,14	Ø 19 mm	Ø 4,5 mm
73220315	100	400
73220316	200	800
73220317	300	1200
73220318	400	1600
73220319	500	2000

Johdinrakenne tilausnumero	kierrehalkaisija lepöpituus	kaapelihalkaisija työpituus
6x0,14	Ø 20 mm	Ø 5,1 mm
73220320	100	400
73220321	200	800
73220322	300	1200
73220323	400	1600
73220324	500	2000
7x0,14	Ø 20 mm	Ø 5,1 mm
73220325	100	400
73220326	200	800
73220327	300	1200
73220328	400	1600
73220329	500	2000
12x0,14	Ø 23 mm	Ø 6,3 mm
73220330	100	400
73220331	200	800
73220332	300	1200
73220333	400	1600
73220334	500	2000
18x0,14	Ø 27 mm	Ø 6,8 mm
73220335	100	400
73220336	200	800
73220337	300	1200
73220338	400	1600
73220339	500	2000

Johdinrakenne tilausnumero	kierrehalkaisija lepöpituus	kaapelihalkaisija työpituus
2x0,25	Ø 18 mm	Ø 4,3 mm
73220340	100	400
73220341	200	800
73220342	300	1200
73220343	400	1600
73220344	500	2000
3x0,25	Ø 19 mm	Ø 4,5 mm
73220345	100	400
73220346	200	800
73220347	300	1200
73220348	400	1600
73220349	500	2000
4x0,25	Ø 20 mm	Ø 4,9 mm
73220350	100	400
73220351	200	800
73220352	300	1200
73220353	400	1600
73220354	500	2000
5x0,25	Ø 20 mm	Ø 5,3 mm
73220355	100	400
73220356	200	800
73220357	300	1200
73220358	400	1600
73220359	500	2000

Johdinrakenne tilausnumero	kierrehalkaisija lepöpituus	kaapelihalkaisija työpituus
6x0,25	Ø 21 mm	Ø 6,1 mm
73220360	100	400
73220361	200	800
73220362	300	1200
73220363	400	1600
73220364	500	2000
7x0,25	Ø 21 mm	Ø 6,1 mm
73220365	100	400
73220366	200	800
73220367	300	1200
73220368	400	1600
73220369	500	2000
12x0,25	Ø 28 mm	Ø 7,5 mm
73220370	100	400
73220371	200	800
73220372	300	1200
73220373	400	1600
73220374	500	2000
18x0,25	Ø 31 mm	Ø 8,5 mm
73220375	100	400
73220376	200	800
73220377	300	1200
73220378	400	1600
73220379	500	2000

Kierrekaapelit tiedonsiirtoon

UNITRONIC® PUR S17



- erittäin taipuisa tiedonsiirtokaapeli
- halogeeniton
- UV-valon- ja kylmänkestävä

Tekniset tiedot

- käyttölämpötila -40...+80 °C
- suurin jännite 250 V, ei vahvavirtakäyttöön!
- koestusjännite 1,5 kV
- johdinrakenne erittäin hienosäikeinen 0,07 mm, luokka 6 (VDE 0295)
- johdinmerkintä värikoodi DIN 47100 mukaan
- johdineriste 2x0,14 ja 3x0,14: TPE, muut koot: PUR (11Y)
- ulkovaippa PUR (11Y).

PUR-ulkovaippa ja -johdineriste antavat kaapelille laajan käyttölämpötila-alueen ja erinomaisen kestävyysusempia mineraaliöljyjä vastaan. PUR-materiaalin erinomainen repeämislujuus tekee kaapelista mekaanisesti erittäin kestävä. Ulkovaippa on mikrobeja ja hydrolyysiä kestävä.

Suorat päät: molemmat 200 mm pitkät

*Kaikki mitat ovat likiarvoja.
Oikeus muutoksiin pidätetään.*

johdinrakenne tilausnumero	kierrehalk. lepopituus	kaapelihalk. työpituus
2x0,14	Ø 15 mm	Ø 3,2 mm
83200181	200	800
83200321	300	1200
83200521	400	1600
83200621	500	2000
83200921	700	2800
83201121	800	3200
83201371	1000	4000
83201701	1500	6000
83201721	2000	8000
3x0,14	Ø 16 mm	Ø 3,4 mm
83200182	200	800
83200322	300	1200
83200522	400	1600
83200622	500	2000
83200922	700	2800
83201122	800	3200
83201372	1000	4000
83201702	1500	6000
83201722	2000	8000
5x0,14	Ø 18 mm	Ø 4,0 mm
83200184	200	800
83200324	300	1200
83200524	400	1600
83200624	500	2000
83200926	700	2800
83201124	800	3200
83201374	1000	4000
83201704	1500	6000
83201724	2000	8000
6x0,14	Ø 19 mm	Ø 4,5 mm
83200185	200	800
83200325	300	1200
83200525	400	1600
83200625	500	2000
83200925	700	2800
83201125	800	3200
83201375	1000	4000
83201705	1500	6000
83201725	2000	8000

johdinrakenne tilausnumero	kierrehalk. lepopituus	kaapelihalk. työpituus
8x0,14	Ø 21 mm	Ø 5,3 mm
83200187	200	800
83200327	300	1200
83200527	400	1600
83200627	500	2000
83200927	700	2800
83201127	800	3200
83201377	1000	4000
83201706	1500	6000
83201726	2000	8000
10x0,14	Ø 23 mm	Ø 5,6 mm
83200189	200	800
83200329	300	1200
83200529	400	1600
83200629	500	2000
83200929	700	2800
83201129	800	3200
83201379	1000	4000
83201707	1500	6000
83201727	2000	8000
2x0,25	Ø 17 mm	Ø 3,6 mm
83200211	200	800
83200351	300	1200
83200551	400	1600
83200651	500	2000
83200951	700	2800
83201151	800	3200
83201389	1000	4000
83201708	1500	6000
83201728	2000	8000
3x0,25	Ø 18 mm	Ø 3,8 mm
83200212	200	800
83200352	300	1200
83200552	400	1600
83200652	500	2000
83200952	700	2800
83201152	800	3200
83201390	1000	4000
83201709	1500	6000
83201729	2000	8000

johdinrakenne tilausnumero	kierrehalk. lepopituus	kaapelihalk. työpituus
4x0,25	Ø 16 mm	Ø 4,1 mm
83200213	200	800
83200353	300	1200
83200553	400	1600
83200653	500	2000
83200953	700	2800
83201153	800	3200
83201391	1000	4000
83201710	1500	6000
83201730	2000	8000
5x0,25	Ø 21 mm	Ø 4,5 mm
83200214	200	800
83200354	300	1200
83200554	400	1600
83200654	500	2000
83200954	700	2800
83201154	800	3200
83201392	1000	4000
83201711	1500	6000
83201731	2000	8000
8x0,25	Ø 24 mm	Ø 6,1 mm
83200217	200	800
83200357	300	1200
83200557	400	1600
83200657	500	2000
83200957	700	2800
83201157	800	3200
83201395	1000	4000
83201712	1500	6000
83201732	2000	8000
16x0,25	Ø 27 mm	Ø 7,3 mm
83200226	200	800
83200366	300	1200
83200566	400	1600
83200666	500	2000
83200966	700	2800
83201166	800	3200
83201466	1000	4000
83201716	1500	6000
83201736	2000	8000

Kierrekaapelit tiedonsiirtoon

TPE/PUR, suojattu



- tiedonsiirtokierrekaapeli kierretyllä häiriösuojalla, johtimet 0,25 mm²

Tekniset tiedot

- käyttölämpötila -30...+80 °C
- suurin jännite 300 V (DIN 0814)
- koestusjännite 1,2 kV (VDE 0814)
- eristysvastus 1,7×10¹³ ohm×m
- johdinrakenne erittäin hienosäikeinen 0,07 mm, (VDE 0295: luokka 6, sarake 6)
- johdinmerkintä värikoodi DIN 47100 mukaan
- johdineriste TPE-E (12Y)
- ulkovaippa PUR (11Y)
- häiriösuoja johtimien ympärille kierretty kirkkaat kuparisäikeet, optinen peitto noin 80 % (keskimäärin).

Häiriösuojattu tiedonsiirtokierrekaapeli. Mattamusta PUR-ulkovaippa ja TPE-E-johdineriste. Häiriösuoja on kierretty johtimien ympärille, mikä tekee kaapelista yhtä taipuisan kuin vastaava suojaamaton kaapeli.

Suorat päät: molemmat 200 mm pitkät

*Kaikki mitat ovat likiarvoja.
Oikeus muutoksiin pidätetään.*

Napaluku x johdinkoko mm ² tilausnumero	Kierteen halkaisija lepopituus mm	Kaapelin halkaisija työpituus mm
3x0,25	Ø 19 mm	Ø 4,5 mm
83201810	200	800
83201812	300	1200
83201813	400	1600
83201814	500	2000
83201816	700	2800
83201817	800	3200
83201818	1000	4000
83201819	1500	6000
83201820	2000	8000
5x0,25	Ø 20 mm	Ø 4,8 mm
83201830	200	800
83201832	300	1200
83201833	400	1600
83201834	500	2000
83201836	700	2800
83201837	800	3200
83201838	1000	4000
83201839	1500	6000
83201840	2000	8000
8x0,25	Ø 21 mm	Ø 5,2 mm
83201850	200	800
83201852	300	1200
83201853	400	1600
83201854	500	2000
83201856	700	2800
83201857	800	3200
83201858	1000	4000
83201859	1500	6000
83201860	2000	8000
12x0,25	Ø 29 mm	Ø 6,2 mm
83201880	200	800
83201882	300	1200
83201883	400	1600
83201884	500	2000
83201886	700	2800
83201887	800	3200
83201888	1000	4000
83201889	1500	6000
83201890	2000	8000

Kierrekaapelit tiedonsiirtoon

TPE/PUR, 1 suojattu johdin



- tiedonsiirtokierrekaapeli yhdellä suojatulla johtimella 4x0,14 mm² + (1x0,14 mm²)

Tekniset tiedot

- käyttölämpötila -30...+80 °C
- suurin jännite 300 V (DIN 0814), ei vahvavirtakäyttöön!
- koestusjännite 1,5 kV (VDE 0814)
- eristysvastus 200 Mohm×km
- johdinrakenne erittäin hienosäikeinen 0,07 mm, (VDE 0295: luokka 6, sarake 5)
- johdinmerkintä värikoodi 4 (+1): musta, punainen, sininen, keltainen, (+ valkoinen)
- johdineriste TPE-E (12Y)
- ulkovaippa PUR (11Y)
- häiriösuoja valkoisen johtimen ympärille kierretty tinatut kuparisäikeet, optinen peitto noin 80 % (keskimäärin).

Tiedonsiirtokierrekaapeli, jossa yksi johdin on häiriösuojattu. Mattamusta PUR-ulkovaippa ja TPE-E-johdineriste. Häiriösuoja on kierretty yhden johtimen ympärille, mikä tekee kaapelista yhtä taipuisan kuin vastaava suojaamaton kaapeli.

Suorat päät: molemmat 200 mm pitkät

*Kaikki mitat ovat likiarvoja.
Oikeus muutoksiin pidätetään.*

Napaluku x johdinkoko 4x0,14 mm ² + (1x0,14 mm ² häiriösuojattu) tilausnumero	Kierteen halkaisija Ø 19 mm lepopituus	Kaapelin halkaisija Ø 4,6 mm työpituus
83201602	200	800
83201603	300	1200
83201604	400	1600
83201605	500	2000
83201607	700	2800
83201608	800	3200
83201610	1000	4000
83201615	1500	6000
83201620	2000	8000

Kierrekaapelit tiedonsiirtoon

Modulaarikaapeli



- modulaariliitosten (RJ-liittimet) litteä kierrekaapeli 4x0,14 mm²

Tekniset tiedot

- käyttölämpötila -30...+80 °C
- suurin jännite 100 V (DIN 0814), ei vahvavirtakäyttöön!
- koestusjännite 1,2 kV (VDE 0814)
- eristysvastus 1,7×10¹³ ohm×m
- johdinrakenne kirkaat kuparisäikeet 7x0,16
- johdinmerkintä värikoodi DIN 47100 mukaan
- johdineriste TPE-E (12Y)
- ulkovaippa PUR (11Y).

Kierretty, litteä modulaarikaapeli. Musta PUR-ulkovaippa ja TPE-E-johdineriste tekevät kierrekaapelista hyvin joustavan verrattuna vastaaviin PVC-kaapeleihin.

Suorat päät: molemmat 100 mm pitkät

*Kaikki mitat ovat likiarvoja.
Oikeus muutoksiin pidätetään.*

Napaluku x johdinkoko: 4 x 0,14 mm ² (4 x AWG 26) tilausnumero	Kierrehalkaisija: Ø 13 mm lepopituus mm	Kaapelin ulkomitat: 2,5 x 4,8 mm työpituus mm
83201900	200	600
83201902	300	900
83201903	400	1200
83201904	500	1500
83201906	700	2100
83201907	800	2400
83201908	1000	3000
83201935	1500	4500
83201940	2000	6000

Lapp Automaatio Oy

Martinkyläntie 52
FI-01721 Vantaa
puhelin 020 764 64
info.automaatio@lappgroup.com
lappautomaatio.fi

Etelä-Suomi

Martinkyläntie 52
FI-01720 Vantaa

Keski-Suomi

Tammelan puistokatu 21 A
FI- 33500 Tampere

Länsi-Suomi

Postikatu 2
FI-20250 Turku

Tavaraosioite

Varastokatu 10
FI-05800 Hyvinkää