

Radio- ohjausvastaanottimet Hetriconic RX-HL



Käyttöohje

Sisällysluettelo

	<i>sivu</i>
TURVALLISUUS	3
ESITTELY	4
VASTAANOTTIMEN KUVAUS JA OMINAISUUDET	5
VASTAANOTTIMEN ASENNUS	7
LÄHTÖKAAPELIEN ASENNUS	8
ULKOISEN ANTENNIN (OPTIO) ASENNUS	8
KOMPONENTIT JA LIITÄNNÄT	
RX 14-HL komponentit	9
RX 14-HL liitännät	10
RX 22-HL liitännät	11
RX 30-HL liitännät	12
RX 14-PT-HL liitännät	13
RX 28-PT-HL liitännät	14
RX 14-PROP-HL liitännät	15
RX 26-PROP-HL liitännät	16
TEKNISET TIEDOT	17
VIANETSINTÄ	19
ASENNUS- JA TURVALLISUUSTESTINTARKASTUSLOMAKE	20

Maahantuoja ja valtuutettu Hetronic-huoltopiste Suomessa:

Lapp Automaatio Oy

Martinkyläntie 52
01721 Vantaa

lappautomaatio.fi

TURVALLISUUS

VAROITUKSET

Varoitusymbolia käytetään tämän käyttöohjeen eri osissa. Opettele ymmärtämään varoitus, se antaa tärkeää tietoa henkilöturvallisuudesta koneen lähellä.



VAKAVA VAARA: VÄLITTÖMÄSTI UHKAAVA VAARA! Jos vaaraa ei vältetä, **JOHTAA kuolemaan tai vakavaan vaurioon.**



VAARA: MAHDOLLINEN VAARA! Jos vaaraa ei vältetä, **SAATTAA JOHTAA kuolemaan tai vakavaan vaurioon.**



VAROITUS: MAHDOLLINEN VAARA! Jos vaaraa ei vältetä, **SAATTAA JOHTAA pieneen tai kohtalaiseen vaurioon.** Tällä voidaan varoittaa myös vaarallisesta työtavasta.

HUOMAUTUKSET

HUOM!: Yleistä informaatiota oikeista käyttö- ja huoltotoimenpiteistä.

TÄRKEÄÄ: Tarkkoja toimenpiteitä tai ohjeita, joilla vältetään koneen ja siihen liitettyjen laitteiden vaurioituminen.

KÄYTÄNNÖT JA LAIT

Noudata varovaista työskentelykäytäntöä itsesi ja muiden turvaksi. Varo vaarallisia olosuhteita ja loukkaantumisen tai kuoleman vaaraa. Opettele paikalliset säännöt ja lait.

VAADITTAVA KÄYTTÄJÄKOULUTUS

Myyjä on antanut ohjeet turvallisesta ja oikeasta käytöstä tämän yksikön alkuperäiselle ostajalle. Jos laitetta käyttää joku muu, kuin alkuperäinen ostaja; lainaaja, vuokraaja tai seuraava ostaja; on tämä käyttöohje ja kaikki tarvittava turvallisuuskoulutus AINA oltava saatavilla ennen käyttöä. Lue ja ymmärrä AINA radio-ohjattavan koneen käyttöohjeet.

MAHDOLLISET VAARANPAIKAT

Tämä laite on osa järjestelmää, joka mahdollistaa kauko-ohjauksen radiosignaaleilla. Ohjaukskäskyjen siirtyminen voi kuitenkin tapahtua kohteiden ohi ja käyttäjän näkymättömissä. Noudata seuraavia turvallisuusohjeita vahinkokäynnistyksen ja mahdollisten vaurioiden välttämiseksi:

1. Sulje lähetin "OFF", kun sitä ei käytetä. Jos lähettimessä on avain, poista se aina, kun lähetin on poissa käyttäjän ulottuvilta.
2. Poista apujännite vastaanottimelta ennen asennusta, huoltoa tai korjaustöitä.

TÄRKEÄÄ: VÄLTÄ JÄRJESTELMÄN VAURIOITUMISTA – poista AINA vastaanottimen apujännite ja irrota ohjausjohdotus ennen ohjattavan koneen hitsaustöitä.

3. Älä koskaan poista tai muuta mitään turvallisuusominaisuuksia.
4. Varmista AINA, että koneen ja radio-ohjauksen pysäytystoiminnot toimivat oikein ENNEN koneen käytön aloittamista.

SUOJAOMINAISUUDET

Tässä järjestelmässä on elektronisia ja mekaanisia suojaominaisuuksia. Toisista lähettimistä ei vastaanoteta ohjausviestejä, koska tiedonsiirron koodaus on yksilöllinen jokaiselle järjestelmälle.

HÄTÄPYSÄYTYS

1. Paina punaista STOP-painiketta.
2. Jos lähettimessä on avain, käännä se "OFF"-asentoon.
3. Odota, että kaikki liikkuvat koneenosat pysähtyvät.
4. Katso lisätietoja ohjattavan koneen käyttöohjeesta.

HUOLTO

Katkaise aina jännite koneelta, lähettimeltä ja vastaanottimelta ennen asennusta, huoltoa tai korjaustöitä.

ESITTELY

Onnittelut Hetronic-radio-ohjausjärjestelmän hankkimisesta. Hetronic-radio-ohjausjärjestelmät ovat erinomaisia, laadukkaita ja turvallisia kauko-ohjaimia.

KÄYTTÖOHJEET

Ennen koneen ja radio-ohjausjärjestelmän käyttämistä, lue ja ymmärrä kaikkien järjestelmäkomponenttien käyttöohjeet.

TUOTANTO- JA JÄRJESTELMÄNUMEROT

Ennen kuin otat yhteyttä Hetronic-edustajaasi huolto- tai varaosatarpeissa, ota esiin laitteiden Tuotanto- ja Järjestelmänumerot. Nämä numerot löytyvät laitteeseen kiinnitetystä tyyppikilvestä (katso kuva alla).

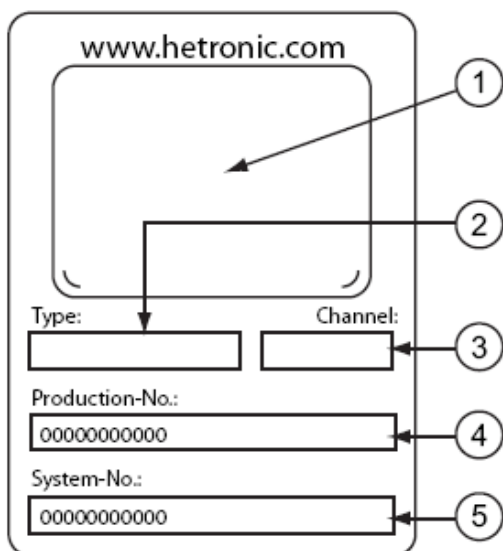
VARAOSAT

Käytä vain Hetronic-varaosia. Muiden varaosien käyttö saattaa vaikuttaa järjestelmän suorituskykyyn, kestävyYTEEN ja turvallisuuteen ja saattaa johtaa takuun raukeamiseen.

Hetronic ei ota vastuuta mistään väärin varaosien käytöstä aiheutuneista takuu-, laitevaurio-, loukkaantumis- tai kuolemantapausvaateista.

ENNEN JÄRJESTELMÄN KÄYTTÖÄ

Varmista, että järjestelmäkomponenttiesi asennus on loppuun suoritettu. Varmista AINA ennen käynnistystä, että koneen ja radio-ohjauksen pysäytystoiminnot toimivat oikein. Ymmärrä kaikki käyttöohjeiden turvallisuusohjeet ja tutustu sekä koneen että tämän radio-ohjauksen ohjaustoimintoihin ja käyttöön. Varmista, että järjestelmään on asennettu häiriönvaimennuskomponentit, jos vastaanotin ohjaa kontakteja. Kun lähetintä ei käytetä, sulje se (OFF) ja säilytä turvallisessa paikassa luvattoman käytön estämiseksi. Lopeta välittömästi käyttö, jos kone ei vastaa ohjauksikäskyihin oikein. Sulje lähetin ja ilmoita asiasta esimiehellesi/työmaan vastaavalle. Sulje lähetin ja poista avain (jos kuuluu varusteisiin) ennen huoltotöitä. Pidä aina saatavilla tuoreita paristoja (tai optiona saatavia ladattavia akkuja laturissa valmiina käytettäväksi). Asennukset, asettelut ja huollon saa tehdä vain valtuutettu ja koulutettu ammattihenkilö.



Kuva: Tyyppikilven alueet

Tyyppikilven alueet

1. hyväksyntämerkinnät, esim. BTZ, FCC, CE, jne.
2. lähetin- ja vastaanotintyytit
3. taajuus ja suurtaajuusyksikön tyyppi
4. 11-merkkinen Tuotantonumero
5. 11-merkkinen Järjestelmänumero.

Kirjoita numerot itsellesi muistiin:

Tuotantonumero (Production-No.): _____

Järjestelmänumero (System-No.): _____

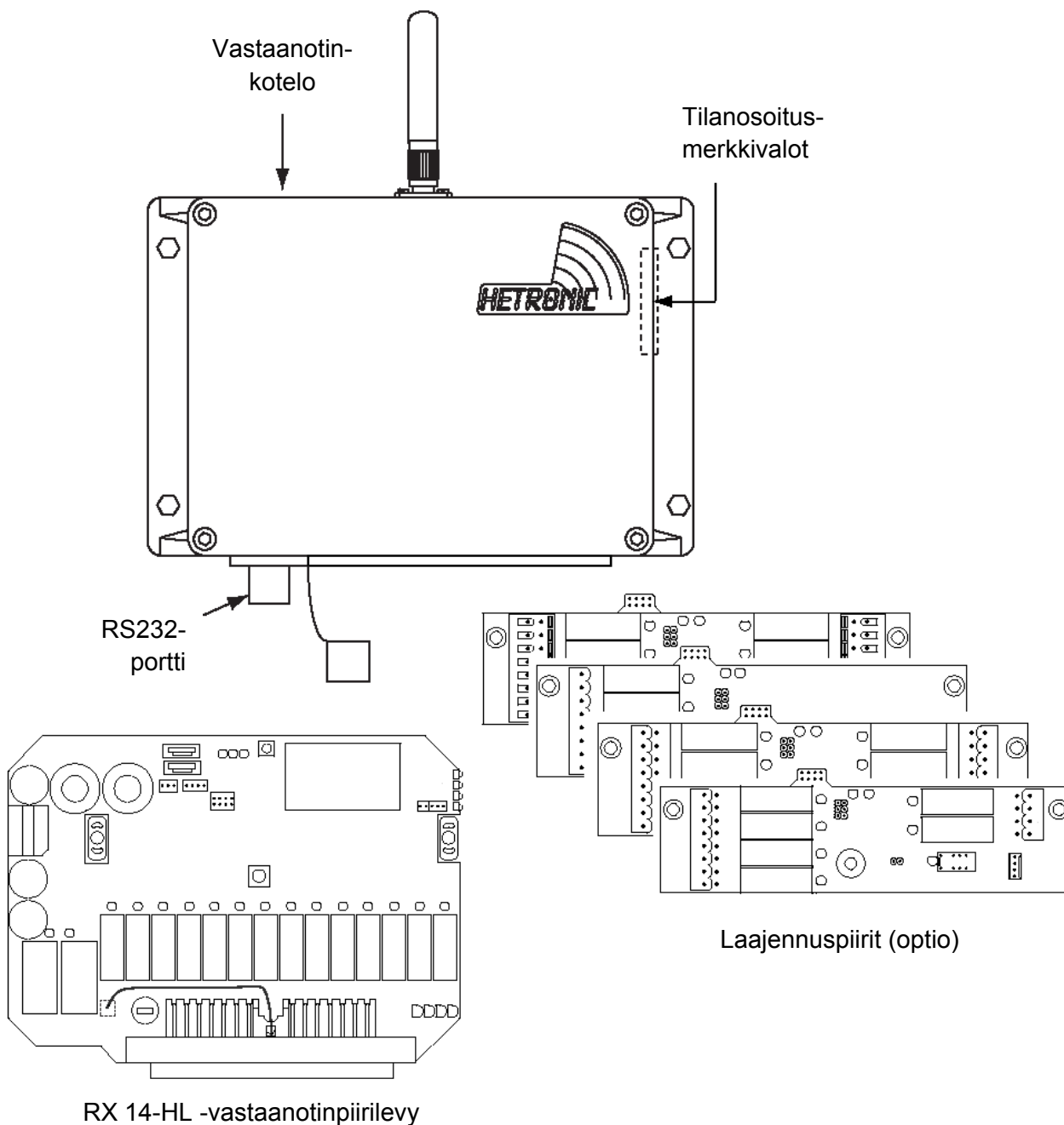
VASTAANOTTIMESTA

KUVAUS JA OMINAISUUDET

RX 14-HL on laajennettava vastaanotinpiirilevy, joka on suunniteltu toimimaan yhdessä useiden lähettimien kanssa. Katso lähtetimen tarkat tiedot lähetindokumenteista.

Optiona on saatavana useita laajennuspiirejä, joilla saadaan toteutettua lisää analogisia ja digitaalisia lähtöjä. Optiona saatavat laajennuspiirit voidaan asentaa vastaanotinkotelon sisään. Pyydä lisätietoja laajennusosista Hetronic-myyjältäsi.

Kuva: Vastaanotinkotelo, piirilevy ja laajennuspiirit



KUVAUS (jatkuu)

RX 14-HL on rakennettu IP65-luokiteltuun koteloon, joka suojaa luotettavasti säännöllisiltä puhdistuksilta ja puhdistusaineilta.

Neljä LED-tilanosoitusvaloa sijaitsee kotelon oikealla puolella ja ne antavat käyttäjälle tärkeää käytön tilatietoa.

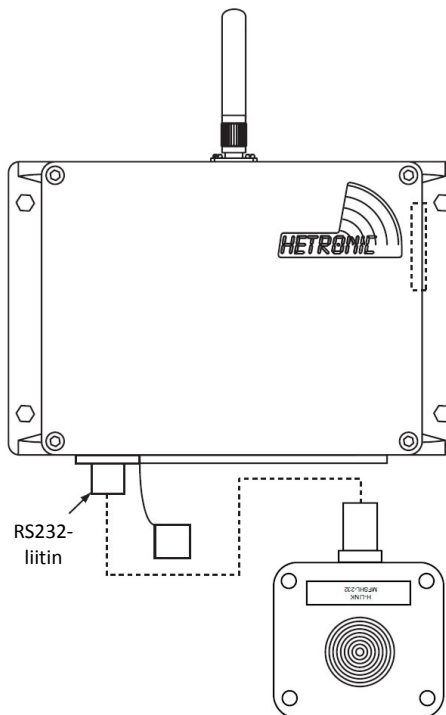
Jännite vastaanotinpäirilevylle voidaan syöttää kahdella tavalla:

- 1) AC-jännitteellä 120...240 VAC tai 48 VAC erillisellä tulolla,
- 2) DC-jännitteellä 8...30 VDC.

Vastaanotinpäirilevyllä on neljä optoerotettua viestituloa ja kolme lähtötyyppiä:

- 12 SPST-relettä
- 2 SPDT-tehorelettä ja
- 1 sarjaliikenneliitäntä (SPI) erilaisten laajennuspiirien liittämiseen.

Tulojen ja lähtöjen käyttöparametrit asetellaan taskutietokoneella, MFSHL-232-sovittimella, H-Link-modeemilla ja H-Link-ohjelmalla. Tarkat ohjeet erillisessä ohjelmointimanuaalissa. Pyydä lisätietoja.



MFSHL-232-
sovitin

HUOM! Kierrä sovitinta oikeaan asentoon liittääksesi RS232-porttiin

RX 14-HL OMINAISUUDET

- 1 hätäseislähtö (E-Stop)
- 4 optoerotettua viestituloa (8...30 VDC tai 48...240 VAC)
- 14 johdotettua digitaalilähtöä
- maks. 16 lisädigitaalilähdön laajennusvalmius
- maks. 4 lisäproportionaalilähdön laajennusvalmius
- RS232-sarjaliitäntä varmistavalle kaapeliohjaukselle ja ohjelmointiin
- 12...24 VDC -syöttöjännite DC-sovelluksiin
- AC-syöttö 120...240 VAC tai 48 VAC erillisellä tulolla
- integroitu 70-napainen Hetric-pikaliitin
- ulkoinen antenni.

Taulukko: Tilanosoitusvalot

	Valo	Tila		
		Ei pala	Palaa jatkuvasti	Vilkkuu
Operation	●	Ei jännitettä	-	Jännite havaittu
Signal	●	Ei vastaanota	-	Oikean viestin vastaanotto
Error	●	Ei vikaa	-	Vika havaittu
Normal	●	Ei vastaanota	Vastaanottaa	-

Lyhenteet:

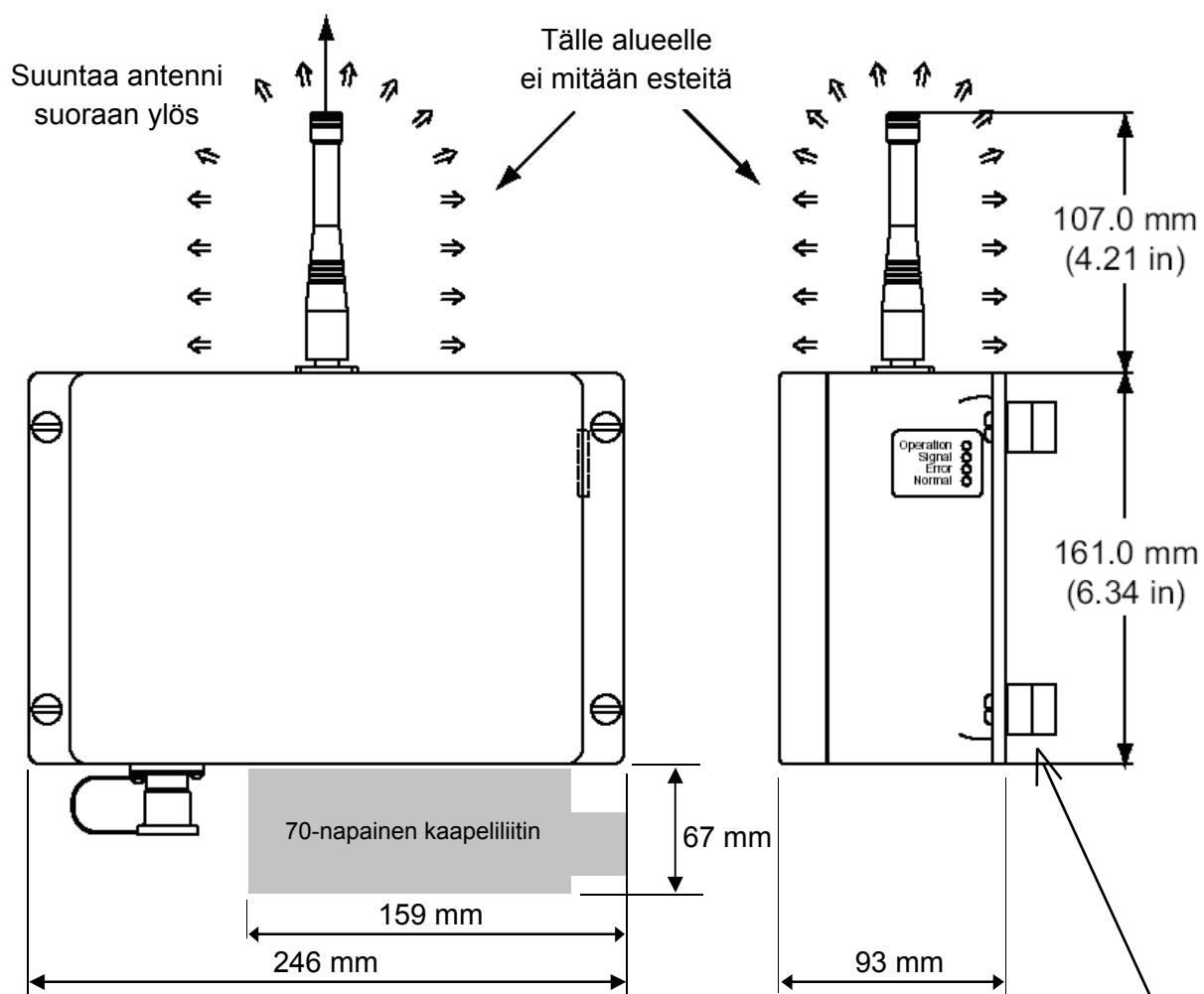
SPST = Single Pole Single Throw = yksinapainen sulkeutuva kosketin = NO
 SPDT = Single Pole Double Throw = yksinapainen vaihtokosketin = NO/NC

VASTAANOTTIMEN ASENNUS

- Valitse vastaanottimelle paikka, joka täyttää seuraavat ehdot:
 - vastaanotin on saavutettavissa, mutta suojassa lentäviltä materiaaleilta tai heitetyiltä esineiltä
 - käyttäjä näkee tilanositusvalot
 - asennuspaikkaan voi porata 4 kiinnitysreikää porauskaavion mukaisesti
 - antennille ja kotelon liittimien käyttöön on riittävästi tilaa.
- HUOM! jos vastaanotin asennetaan ohjauspaneelin tai muun kotelon sisään, katso kohta "Ulkoisen antennin asennus (optio)" sivulla 8
- poraa neljä kiinnitysreikää, katso kuva "Porauskaavio ja tarvikkeet"
 - kiinnitä vastaanotinkotelo halutulle asennuspinnalle
 - kierrä mutterista paikalleen vastaanottimen mukana toimitettu antenni, älä kiristä liikaa

HUOM! Parhaan vastaanoton saamiseksi suuntaa antenni suoraan ylöspäin ja varmista, että ympäristössä ei ole esteitä, varsinkaan metallipintoja.

Kuva: Vastaanottimen mitat



Kuva: Porauskaavio ja tarvikkeet



Suosittellemme, että vastaanotin asennetaan käyttäen värinää vaimentavia kumityynyjä.

Jos tyyntyt toimitetaan vastaanottimen mukana (alkuperäinen HETRONIC-varaos), on niiden suositeltava kiristysmomentti 2 Nm.

Värinänvaimennuskumit voi tilata HETRONIC-myyjältä, jos ne eivät kuuluneet alkuperäiseen tilaukseen.

LÄHTÖKAAPELIEN ASENNUS



VAROITUS: Vain ammattitaitoinen asentaja saa kytkeä lähtöjohdotuksen. Puutteelliset johdotukset saattavat aiheuttaa vakavia komponenttivaurioita ja johtaa takuun raukeamiseen.

Lähtöjohdotus on kytkettävä asianmukaisesti kohteen erikoisvaatimusten mukaan. Vastaanottimen yksityiskohtaiset johdotusohjeet on toimitettu vastaanottimen kannen sisäpuolella. Apujännite ja maadoitus on liitettävä luotettavaan piiriin.



VAARA: Älä käytä runkomaadoitusta, se aiheuttaa laitevaurioita. Kytke maadoitus aina ajoneuvon akun miinusnapaan. Anna ammattihenkilön laskea virta- ja jännitehäviöt ja määritellä oikea kaapelikoko sovellukseen.

Tehonsyöttöjohdotuksen on DC-sovelluksissa oltava kooltaan vähintään 4 mm² (AWG 12) tehohäviöiden välttämiseksi.



VAARA: Indusoituneet jännitepiikit voivat aiheuttaa virheellisiä ohjausliikkeitä. Varmista, että kaikki proportionaaliventtiileille lähtevät ohjaussignaalit on johdotettu erillään sellaisista johdotuksista, jotka voisivat tuottaa transienttijännitehäiriöitä.

JOHDOTUKSEN JA JOHDINSARJOJEN KYTKENTÄ

Liitä kaikki jäljellä olevat johtimet koneen ja radio-ohjaimen johdotuskaavioiden mukaisesti.

Liitä johdinsarja vastaanottimen liittimeen ja vastaaviin koneen ohjauspiireihin.

ULKOISEN ANTENNIN ASENNUS (laajennusosalla = antennijatkokaapelilla, optio)

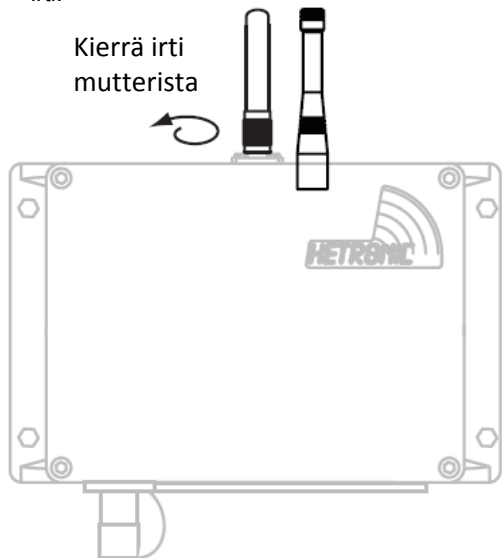
Ulkoisia antenneja on useita erilaisia. Tässä kuvataan tämän vastaanottimen kanssa yleisesti käytetyn antennin asennusta. Pyydä tarvittaessa lisätietoja.



VAROITUS: Valitse oikea antennipituus sovellukseesi. Älä katkaise, kuori, muunna tai kierrä vyyhdelle antennikaapelia, sillä se saattaa huonontaa vastaanottoa. Kierrä antenneja mutterista laitevaurioiden välttämiseksi.

1. Kierrä (mutterista) vastaanottimessa oleva antenni irti.

Kierrä irti
mutterista



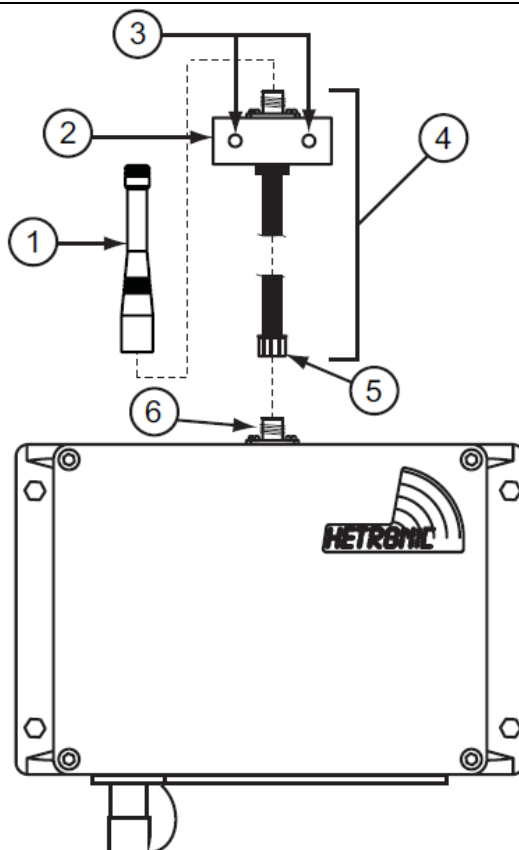
HUOM! Katso viereistä antennilaajennuskaaviota

2. Kierrä antenni (1) laajennusosaan (4). Älä kiristä liikaa.
3. Kierrä laajennusosan vastaanotinliitin (5) vastaanottimen antenniliittimeen (6). Älä kiristä liikaa.



VAARA: Älä vie antennikaapelia samaa reittiä syöttö- tai ohjauskaapelien kanssa. Aiheuttaa välitöntä signaalin heikkenemistä.

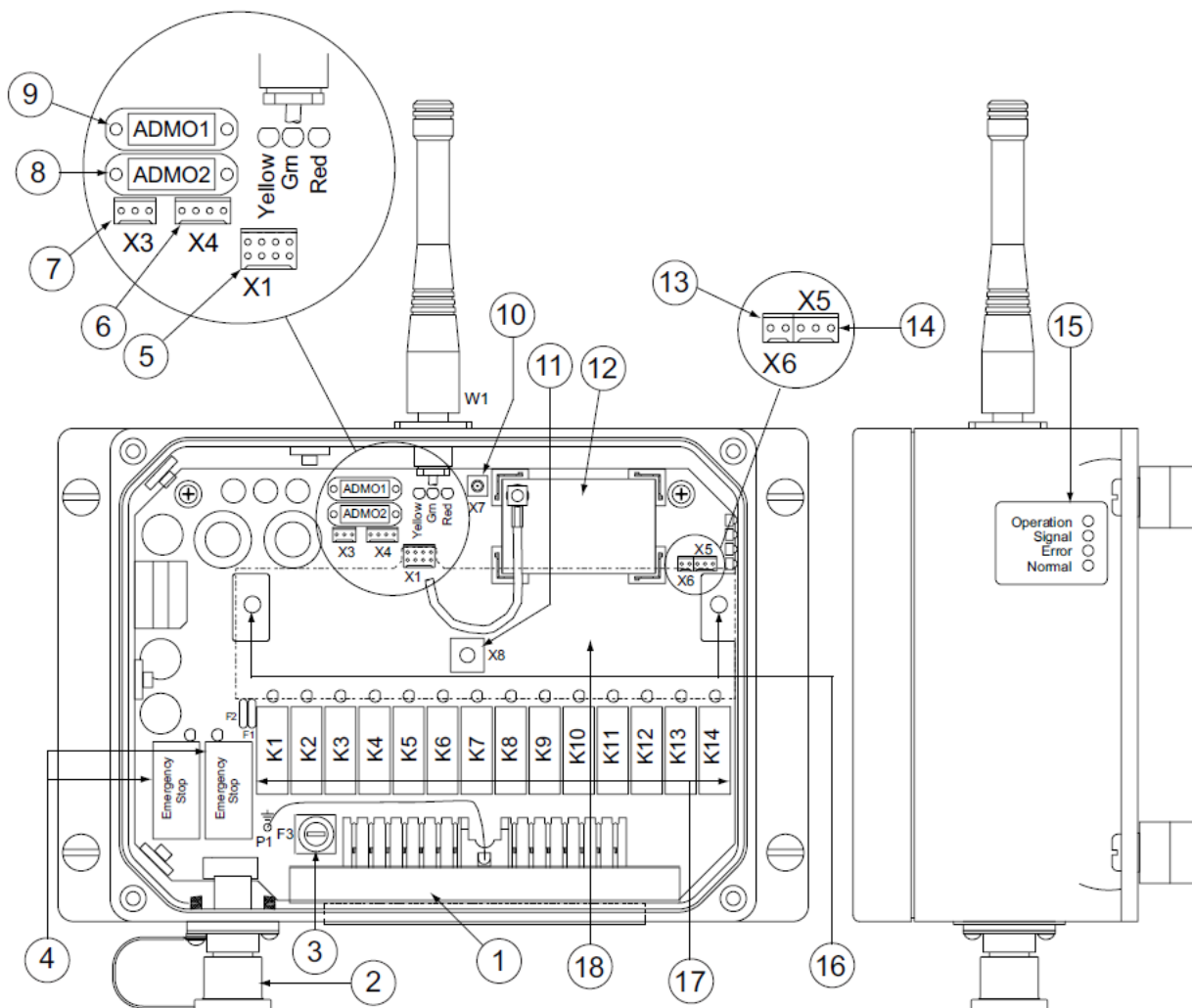
4. Työnnä kiinnitysruuvit ruuvinreikien (3) läpi.
5. Kiinnitä antennin seinäkiinnike (2) luotettavasti halutulle asennuspinnalle.



- (1) vastaanottimessa ollut antenni
- (2) antennin seinäkiinnike
- (3) kiinnitysruuvien reiät
- (4) laajennusosa
- (5) laajennusosan vastaanotinliitin
- (6) vastaanottimen antenniliitin

KOMPONENTIT JA LIITÄNNÄT

Kuva: RX 14-HL komponentit



1	70-napainen liitin (X2)	10	antenniliitin (vain lähetin-vastaanotin-malleissa)
2	kaapeliohjaus/ohjelmointiliitin (X1)	11	laajennuspiiripohjan maadoitus
3	sulake (6,3 AL 250 V)	12	radiotaajuusmoduuli (A2)
4	stop-releet (SPST-releet)	13	scan stop
5	laajennuspiirin liitin (SPI)	14	ulkoisen radiotaajuusmoduulin liitin (X5)
6	RS232-liitin	15	LED-tilanosoitusmerkkivalot
7	jännitesyöttöliittimet	16	asennusruuvien vastakierrett
8	osoitemoduuli ADMO 2	17	lähtöreleet (K1-14) ja LEDit
9	osoitemoduuli ADMO 1	18	laajennuspiirit (A3/A4)

Lyhenteet:

SPST = Single Pole Single Throw = yksinapainen sulkeutuva kosketin = NO
 SPDT = Single Pole Double Throw = yksinapainen vaihtokosketin = NO/NC

TEKNISET TIEDOT

Tiedot pätevät kaikille versioille, jotka perustuvat RX 14-HL-emolevyyn, mikäli tekstissä ei muuta mainita. Paino- ja lähtötyyppitiedot vaihtelevat version mukaan, katso taulukko seuraavalla sivulla.

Tekniset tiedot kaikille RX 14-HL-emolevyversioille

Kotelomateriaali	PA +30% lasikuitupitoisuus
Kotelointiluokka	IP 65 (ylittää NEMA 12/13 vaatimukset)
Mitat	pituus: 246 mm, (9.7"), korkeus: 298 mm, (11.7"), syvyys: 115 mm, (4.5")
	HUOM! mittoihin sisältyvät värinänvaimentimet, antenni ja liittimet
Antenni	ulkoinen
LED-tilanosoitus	apujännite/toiminta, lähetinsignaalin vastaanotto, häätäpysäytysvirhe, lähetinsignaalityyppi
Apujännite/kulutus	120-240 VAC (< 250 mA), 48 VAC (< 400 mA), 12-24 VDC (< 800 mA)
Tulot	4 eristettyä ON/OFF-tuloa 12-24 VDC, tulot ovat ohjelmoitavia
Releet/virrankesto	SPST-rele (NO): maks. 8 A / 250 V SPDT-rele (NO/NC): maks. 8 A / 250 V
	releiden määrät eri versioissa; katso taulukot seuraavalla sivulla.
Taajuusalueet	419 MHz, 429 MHz, 434 MHz, 447 MHz, 458 MHz, 480 MHz, 868 MHz, 2,4 GHz
Suurtaajuusosa	CS-tyyppi, useilla taajuuksilla syntetisoitu
Toimintaetäisyys	maks. 100 m (300 ft) tyypillinen
Turvallisuusosoite	20-bittinen (yli 999 999 vaihtoehtoa), osoitemoduuli ADMO
Turvallisuus	aktiivinen ja passiivinen STOP-toiminto, pariteetin ja tarkistussumman valvonta
Lämpötila-alue	-25...+70 °C (-11...+158 °F)
Ilmankosteus	0-97 % ei kond.
Vasteaika	alle 100 ms
Tiedonsiirtonopeus	maks. 9600 baud (valitaan H-Link-ohjelmalla)
Vakio-ominaisuudet	ohjelmoitavissa taskutietokoneella H-Link-modeemilla, integroitu moninapainen pikaliitin, värinänvaimentimet (kiinnikkeet)
Vakio-optiot	MFSHL-232 sarjaliikennelinkki H-Link-ohjelmointiin

jatkuu seuraavalla sivulla...

Lyhenteet:

SPST = Single Pole Single Throw = yksinapainen sulkeutuva kosketin = NO
SPDT = Single Pole Double Throw = yksinapainen vaihtokosketin = NO/NC

TEKNISET TIEDOT (...jatkuu)

Vastaanottimen RX 14-HL emolevy on suunniteltu laajennettavaksi. Laajennuksilla saadaan maks. 16 digitaalista ja maks. 4 proportionaalilähtöä lisää. Laajennuspiirilevyt liitetään emolevyn päälle. Emolevyn päälle voi liittää yhden tai kaksi laajennuspiirilevyä, tarvittavasta lähtömäärästä riippuen.

Vakioversioissa käytetyt laajennuspiirilevyt on esitetty taulukossa alla.

RX 14-HL-emolevyn perustuvat vakioversiot

	paino	toiminnot		sisältää RX 14-HL-emolevyn ja seuraavat laajennuspiirit			
		tulot	lähdöt	REL-8	GDAW-K6	PROP4-K4	REL-8 Extension
RX 14-HL (emolevy)	1,7 kg (3.8 lbs)	4 digit.	14 digit.	-	-	-	-
RX 14-PT-HL	1,8 kg (4.0 lbs)	4 digit.	20 digit. 1 prop.	-	x	-	-
RX 14-PROP-HL	1,8 kg (4.0 lbs)	4 digit.	18 digit. 4 prop.	-	-	x	-
RX 22-HL	1,8 kg (4.0 lbs)	4 digit.	22 digit.	x	-	-	-
RX 30-HL	1,9 kg (4.2 lbs)	4 digit.	30 digit.	x	-	-	x
RX 26-PROP-HL	1,9 kg (4.2 lbs)	4 digit.	26 digit. 4 prop.	-	-	x	x
RX 28-PT-HL	1,9 kg (4.2 lbs)	4 digit.	28 digit. 1 prop.	-	x	-	x

Laajennuspiirin (optio) tekniset tiedot

	lähdöt	mitoitus	LED	prop. tulo	prop. lähtö
REL-8	7 SPST-relettä	8 A/250 VAC	on	-	-
	1 SPDT-rele	8 A/250 VAC	on	-	-
GDAW-K6	6 SPST-relettä	8 A/250 VAC	on	-	-
	1 prop. eristetty analoginen yhdellä turvareleellä	-	ei	-	100 ohm lähtöimpedanssi, maks. 25 mA
PROP4-K4	4 SPST-relettä	8 A/250 VAC	on	-	-
	4 prop. eristetty analoginen yhdellä turvareleellä	-	ei	-	100 ohm lähtöimpedanssi, maks. 25 mA
REL-8-Extension	7 SPST-relettä	8 A/250 VAC	on	-	-
	1 SPDT-rele	8 A/250 VAC	on	-	-

Lyhenteet:

SPST = Single Pole Single Throw = yksinapainen sulkeutuva kosketin = NO
 SPDT = Single Pole Double Throw = yksinapainen vaihtokosketin = NO/NC

VIANETSINTÄ

Jos järjestelmä ei toimi oikein normaalin käynnistyksen jälkeen, seuraa tätä suositeltua vianetsintäohjelmaa syiden erotteliseksi ja oikeiden korjaustoimenpiteiden löytämiseksi.

Vikakoodit ovat järjestelmäkohtaisia. Selvitä vikakoodit oman järjestelmäsi dokumenteista. Jos vikakoodia ei mainita järjestelmän teknisissä tiedoissa, pyydä lisätietoja HETRONIC-myyjästäsi.

Jos järjestelmä ei toimi alla esitetyillä ohjeilla tai jos vastaanottimen näytössä näkyy vikatilän osoitus, ota yhteyttä HETRONIC-myyjäsi tai valtuutettuun HETRONIC-huoltoon.

Oire	Todennäköinen syy	Toimenpiteet
Järjestelmä ei käynnisty normaalin startin jälkeen	Hätäpysäytyksen kuittaus	Paina START-painiketta uudelleen. Jos järjestelmää palautetaan hätäpysäytystilasta, paina START-painiketta kahdesti – ensimmäinen kuittaa hätäpysäytyksen, toinen käynnistää järjestelmän uudelleen.
	Kontrolleri tai vipukytkin ei ole keskiasennossa.	Varmista että kaikki ohjauslaitteet ovat keskiasennossa, kun START-painiketta painetaan.
	SEIS-painike alhaalla	Vedä SEIS-painike ylös. Käynnistä järjestelmä uudelleen painamalla kahdesti START.
	Akku täysin tyhjä	Tarkista akun lataus. Vaihda tarvittaessa tilalle täysi akku.
	Vastaanotin ei saa jännitettä	Katso tilanosoituserkkivaloista, vastaanottimen kyljestä, saako vastaanotin jännitettä. Varmista, että järjestelmä on luotettavasti maadoitettu akun negatiiviseen napaan. Merkkivaloista näet myös lähetinsignaalin, häiriön ja hätäpysäytyksen tilat.
Lähetin on kytketty päälle (ON), mutta ei lähetä (Power-LED ei vilku)	Akku on tyhjentynyt	Vaihda tilalle täysin latautunut akku.
	Kooderilevyn sulake	Tarkista sulake ja vaihda tarvittaessa.
	Avainkytkin rikkoutunut	Tarkista avainkytkimen johdotus. Vaihda avainkytkin, johdotus tai kosketinelementti.
	Kooderilevyn vika	Ota yhteys HETRONIC-myyjäsi.
Lähetin lähettää (Power-LED vilkkuu), mutta kone ei vastaa ohjauskäskyihin	SEIS-painike alhaalla	Vedä SEIS-painike ylös ja paina START/HORN-painiketta.
	Lähetin kantaman ulkopuolella	Vie lähetin takaisin vastaanottimen toiminta-alueelle. Paina START/HORN-painiketta
	Vastaanotin ei saa jännitettä	Kytke vastaanottimelle jännite
	Kontrolleri tai vipukytkin ei ole keskiasennossa.	Varmista että kaikki ohjauslaitteet ovat keskiasennossa, kun START-painiketta painetaan.
	Hätäpysäytysvika lähettimessä	Tarkista SEIS-painikkeen vauriot. Tarkista kosketinelementin johdotus. Korjaa tai vaihda SEIS-painike tai johdotus.
	Sulake palanut vastaanottimessa	Tarkista kaikki sulakkeet. Vaihda tarvittaessa.
Kaikki koneen liikkeet toimivat vain toisinaan	Vastaanottimen antenni löysällä tai irti	Kiristä tai vaihda antenni
	Ulkoisen antenni (jos asennettu) löysästi liitetty, huonosti maadoitettu tai saa häiriöitä	Kiristä antenni ja maadoitusliitos. Katso ohjeet kohta "Ulkoisen antennin asennus".
	Ohjausjohdotus liian lähellä tehonsyöttöjohtimia	Ohjausjohtimien tulee kulkea erillään tehonsyöttöjohtimista.
	Liitin vastaanottimen sisällä on löystynyt	Tarkista kaikki liittimet, paina kiinni tarvittaessa.
Jotkin koneen liikkeet toimivat vain toisinaan	Koneen ohjausjohdotus voi olla irronnut	Tarkista johdotus vastaanottimelta liittimelle ja liittimeltä koneelle.
	Liitin vastaanottimen sisällä on löystynyt	Tarkista kaikki liittimet, paina kiinni tarvittaessa.
	Ohjausjohdotus liian lähellä tehonsyöttöjohtimia	Ohjausjohtimien tulee kulkea erillään tehonsyöttöjohtimista.

ASENNUS- JA TURVALLISUUSTESTIN TARKASTUSLOMAKE

Tämän radio-ohjausjärjestelmän vastuullisen asentajan on täytettävä ja allekirjoitettava tämä lomake. Hetronic ei ota mitään vastuuta radio-ohjausjärjestelmän asennuksen oikeellisuudesta. Laitteen käyttäjän on varmistettava, että radio-ohjausjärjestelmä ja ohjattava kone toimivat moitteettomasti yhdessä. Käyttäjän on varmistettava myös, että kaikki turvallisuuslaitteet ja -ominaisuudet ovat käytössä ja toimivat oikein. Käyttäjä on vastuussa kaikkien tässä ja muissa ohjeissa annettujen turvallisuusohjeiden ymmärtämisestä ja noudattamisesta.

OHJATTAVAN KONEEN TIEDOT

Valmistaja: _____

Malli: _____

Sarjanumero: _____

Valmistusvuosi: _____

RADIO-OHJAIMEN TIEDOT

Valmistaja: Hetronic

Malli: _____

Järjestelmän / lähettimen tyyppi: _____

Lähettimen tuotantonumero: _____

Vastaanottimen tuotantonumero: _____

Järjestelmännumero: _____

Olen/olemme asentanut radio-ohjausjärjestelmän, suorittanut turvallisuustestin ja tarkastanut ohjattavan koneen. Tämän konetyypin soveltuvia ohjeita ja sääntöjä on noudatettu.

Paikka: _____

Aika: _____

Yritys: _____

Allekirjoitus/allekirjoitukset: _____

Asentajan/asentajien nimi/nimet: _____