

## HAAKE HSC®-turvareunojen kyselylomake

sivu 1(3)

Täytä lomake mahdollisimman täydellisesti ja lähetä myyntiimme, osoitteeseen [sales.fi.lav@lapp.com](mailto:sales.fi.lav@lapp.com)

### Yhteystiedot

Etu- ja sukunimi *:		Sähköposti :	
Yritys *:		Puhelinnumero:	
Osoite*:		Faksinumero:	
Postinumero*:		Postitoimipaikka *:	
Valtio (asennuskohde)*:			

### Haluttu profiili ja kappalemäärä

Määrä:	kpl	Profiili:	HSC
--------	-----	-----------	-----

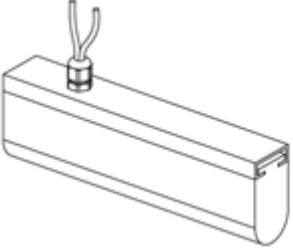
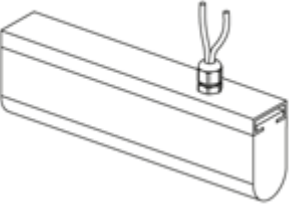
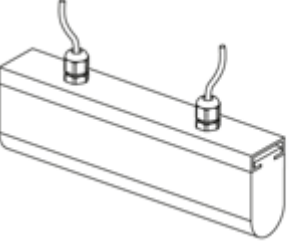
Valitse profiilityyppi (esim. HSC 65-35-01) sivulta: [http://www.haake-technik.com/index.php/Height\\_selection\\_for\\_HSC.html](http://www.haake-technik.com/index.php/Height_selection_for_HSC.html)

### Pituus ja sovellus

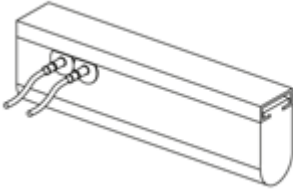
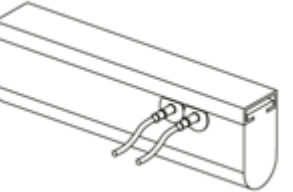
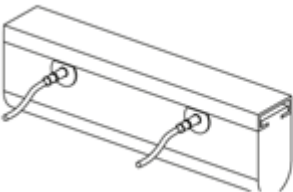
Pituus =	mm	Sovellus:	kuiva sisätila	kosteaa sisätila	märkä ulkotila
----------	----	-----------	----------------	------------------	----------------

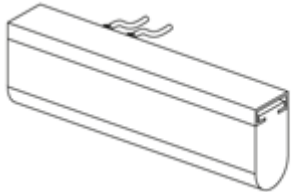
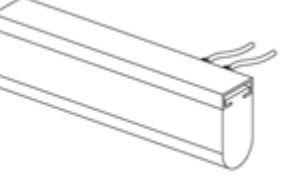
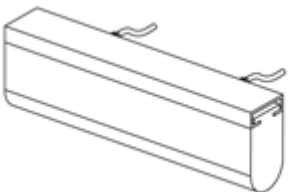
***Siirry seuraavalle sivulle...***

**Päältä** (saatavana vain pulttiversiona, katso kohta Asennusvaihtoehdot)

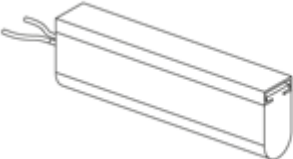
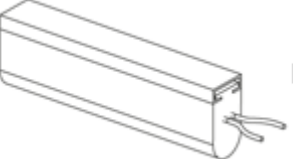
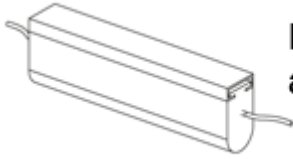
 <p><b>Top left</b> x = 50 mm</p> <p>päältä vasemmalta</p>	 <p><b>Top right</b> x = 50 mm</p> <p>päältä oikealta</p>	 <p><b>Top left and right</b> x = 50 mm</p> <p>päältä vasemmalta ja oikealta</p>
---	---	---

**Sivulta**

 <p><b>Front left</b> x = 50 mm</p> <p>etusivulta vasemmalta</p>	 <p><b>Front right</b> x = 50 mm</p> <p>etusivulta oikealta</p>	 <p><b>Front left and right</b> x = 50 mm</p> <p>etusivulta vasemmalta ja oikealta</p>
---	---	---

 <p><b>Rear left</b> x = 50 mm</p> <p>takasivulta vasemmalta</p>	 <p><b>Rear right</b> x = 50 mm</p> <p>takasivulta oikealta</p>	 <p><b>Rear left and right</b> x = 50 mm</p> <p>takasivulta vasemmalta ja oikealta</p>
--	--	--

**Päädystä**

 <p><b>Frontal left</b></p> <p>päädystä vasemmalta</p>	 <p><b>Frontal right</b></p> <p>päädystä oikealta</p>	 <p><b>Frontal left and right</b></p> <p>päädystä oikealta ja vasemmalta</p>
---	---	---

**Johtimien pituus**

1.000 mm (vakio)	L mm (erikoistilaus, lisähinta)	L =            mm
------------------	---------------------------------	-------------------

**Asennusvaihtoehdot**

Ei asennusvalmiuksia kiinnitysprofiilissa (asiakas toteuttaa)		
Pultit, M6 ×	14 mm      23 mm	- vain profiilit ...-01            (hyötypituus 14 tai 23 mm)
Pultit, M8 ×	18 mm      28 mm	- vain profiilit ...-01            (hyötypituus 18 tai 28 mm)
Reiät, Ø = 6 mm		
Soikioreiät, 7,5×21 mm		- vain profiilit ...-02 ja ...-03

**Mitoitus**

Asennusmitat esitetään muuttujilla <b>a</b> ja <b>b</b> . <b>a</b> merkitsee ensimmäistä ja viimeistä etäisyyttä (symmetrinen rakenne) ja <b>b</b> merkitsee välitäisyyksiä.	
Valmistaja valitsee	Asiakkaan oma mitoitus

**Lisätietoja**