

HAAKE HSB®-turvapuskurien kyselylomake

sivu 1(2)

Täytä lomake mahdollisimman täydellisesti ja lähetä myyntiimme, osoitteeseen sales.fi.lav@lapp.com

Yhteystiedot

Etu- ja sukunimi *:		Sähköposti :	
Yritys *:		Puhelinnumero:	
Osoite *:		Faksinumero:	
Postinumero *:		Postitoimipaikka *:	
Valtio (asennuskohde) *:			
Haluttu kappalemäärä:	kpl		

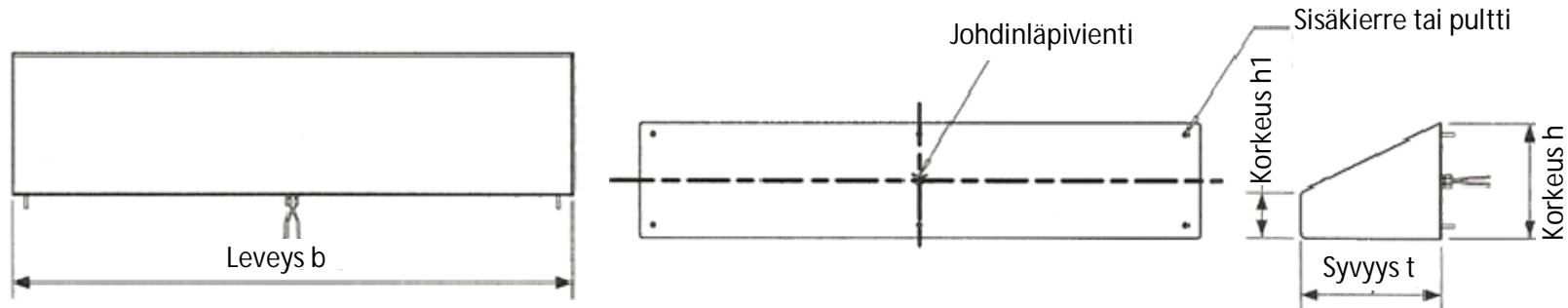
Sovellus ja ympäristöolosuhteet

Millaiseen sovellukseen / koneeseen / laitteeseen turvapuskuri asennetaan?

Onko asennusympäristössä läsnä huomioitavia aineita? Jos on, niin millaisia (esim. happoja, emäksiä, öljyjä, jne)?

Sovellus on	sisätiloissa	ulkona
Mikä on asennusasento?	vaakasuora	pystysuora
Millainen on liikerata?	suora (esim. kiskoilla)	kaareva
Mikä on pysähtymismatka?	mm	

Siirry seuraavalle sivulle...



Leveys b [mm]:		Syvyys t [mm]:	
Korkeus h [mm]:		Korkeus h1 [mm]:	

Johtimien pituus	
vakio 1000 mm	
asiakkaan määrittelemä	mm

Haluttu puskurin väri?	musta	punainen
Tarvitaanko turvaväritys?	kyllä	ei (koskee vain mustaa puskuria)

Millainen kiinnitys halutaan?	sisäkierre	M6	M8		
	pultti	M6 x 20	M6 x 30	M8 x 20	M8 x 30

Lisätietoja: