

**HAAKE-TURVAREUNAN, -TURVAMATON TAI -TURVAPUSKURIN KYTKEMINEN
Leuze electronic MSI-SR4-turvakytkentäyksikköön**

Haake Technik GmbH valmistaa kaikki turvakomponenttinsa perustuen patentoituun avautuvan kosketinketjun periaatteeseen. Riittävä kosketuspaine turvakomponentin pinnassa saa aikaan johtavan ketjun hetkellisen avautumisen ja tapahtumasta saadaan tieto ”kosketin avautunut”.

Kytkenät 1.1 ja 1.2 soveltuvat siis seuraaville tuoteperheille, joissa kaikissa on useita malleja:

- turvareunat **HAAKE HSC®** kaikki mallit,
- turvapuskurit **HAAKE HSB®** kaikki mallit ja
- turvamatot **HAAKE HSM®** kaikki mallit.

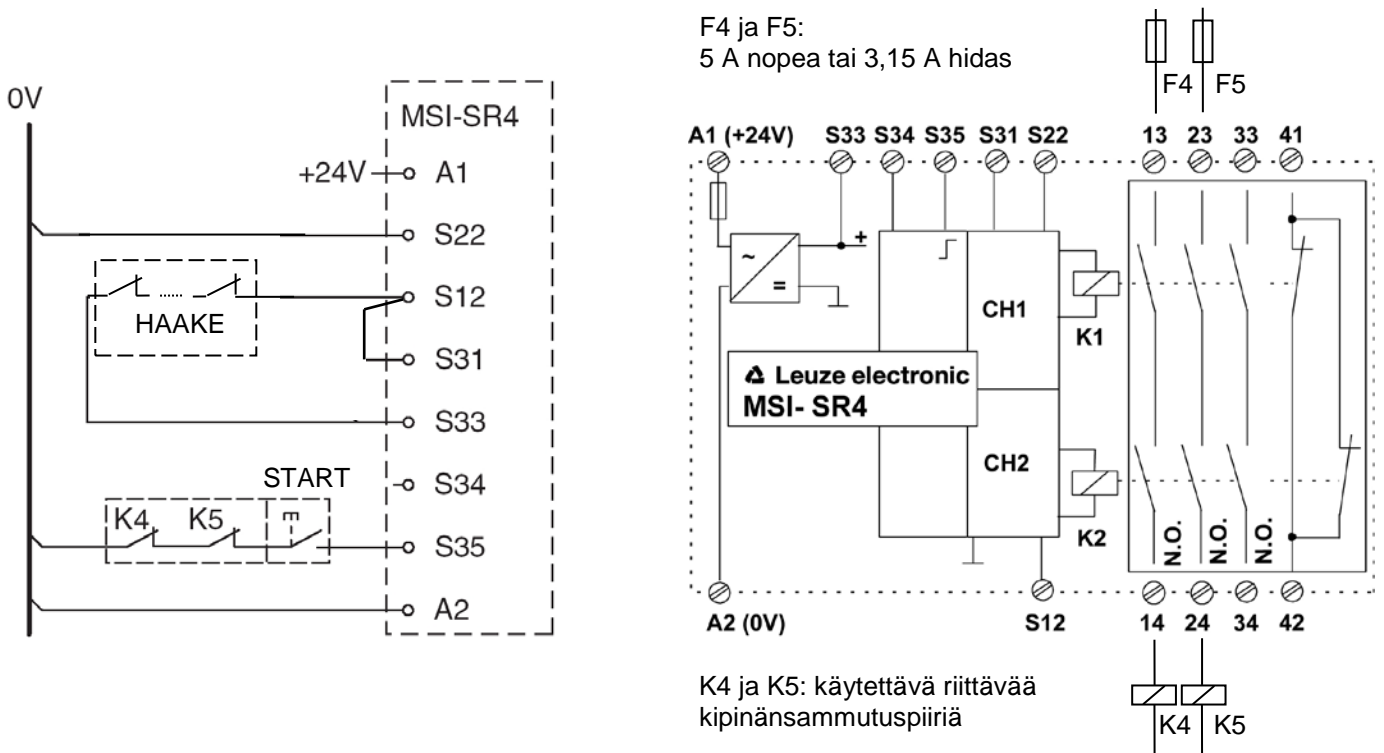
Lisätietoja tyypeistä saat teknisestä myynnistämme Vantaalta, Tampereelta tai Turusta.

Kytkenä 1.1. Yksi Haake-turvakomponentti kytkettynä turvakytkentäyksikköön MSI-SR4

Kytkenässä 1.1 esiintyvät merkinnät ja komponentit:

K4 ja K5	ohjattavan koneen ohjauspiirin kontaktorit, kahdennettu turvapiiri
START	palautuva kuittauspainike (= käynnistys/uudelleenkäynnistyspainike)
MSI-SR4	Leuze electronic GmbH:n valmistama turvakytkentäyksikkö, turvakategoria 4
HAAKE	mikä tahansa Haake Technik GmbH:n yllä mainittu turvakomponentti

Kytkenässä 1 on toteutettu kontaktorien K4 ja K5 valvonta kytkemällä kontaktorien avautuvat apukoskettimet sarjaan kuittauspainikkeen START kanssa. Kytkenä on turvakategorian 3 mukainen.



KytKentä 1.2. Kaksi Haake-turvakomponenttia kytkettynä turvakytkentäyksikköön MSI-SR4

KytKennässä 1.2 esiintyvät merkinnät ja komponentit:

- K4 ja K5 ohjattavan koneen ohjauspiiriin kontaktorit, kahdennettu turvapiiri
- START palautuva kuittauspainike (= käynnistys/uudelleenkäynnistyspainike)
- MSI-SR4 Leuze electronic GmbH:n valmistama turvakytkentäyksikkö, turvakategoria 4
- HAAKE 1 ja HAAKE 2 mitkä tahansa Haake Technik GmbH:n yllämainituista turvakomponenteista

KytKennässä 1.2 molemmat Haake-turvakomponentit pysäyttävät saman koneen. KytKennässä 1.2 on toteutettu kontaktorien K4 ja K5 valvonta kytkemällä kontaktorien avautuvat apukoskettimet sarjaan kuittauspainikkeen START kanssa. KytKentä on turvakategorian 3 mukainen.

